

TURBO

TURBO^W



CATALOGO PARTI DI RICAMBIO
CATALOGUE PIECES DETACHEES
ERSATZEILKATALOG
PARTS MANUAL

N.B.: DIAGRAMMA E PARTICOLARI DELL'IMPIANTO ELETTRICO SONO RIPORTATI NEL MANUALE USO E MANUTENZIONE

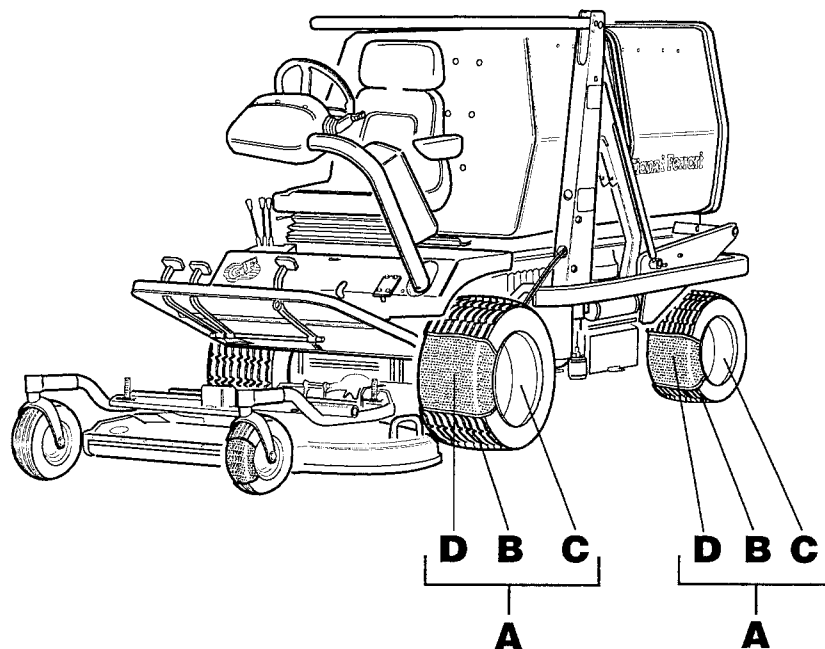
N.B.: ELECTRIC DIAGRAM AND EQUIPMENT QUOTED IN THE USE AND MAINTENANCE HANDBOOK

N.B.: SYSTEME ET EQUIPEMENT ELECTRIQUE INDIQUE DANS LA NOTICE D'EMPLOI ET ENTRETIEN

N.B.: INBEZÜG AUF DIE ELEKTRISCHE ANLAGE, DIE WARTUNGS UND BEDIENUNGSLEITUNG LESEN



RUOTE
WHEELS
ROUES
RÄDER



					A	B	C	D
ANTERIORI / FRONT / AVANT / VORDERRÄDER								
23	1050	12	4PR	TRELLEBORG	00.72.00.0062	00.59.00.0080	00.16.00.0121	00.59.01.0040
23	1050	12	6PR	CARLISLE	00.72.00.0063	00.59.00.0081	00.16.00.0121	00.59.01.0040
POSTERIORI / REAR / ARRIER / VHINTERRÄDER								
16	650	8	6PR	TRELLEBORG	00.72.00.0132	00.59.00.0021	00.16.00.0061	00.59.01.0020
16	750	8	4PR	CARLISLE	00.72.00.0137	00.59.00.0025	00.16.00.0061	00.59.01.0020



LEGENDA

K	Per motorizzazione KUBOTA	For KUBOTA engine machines	Pour machines avec moteur KUBOTA	Für Maschinen mit KUBOTA Motor
LDW	Per motorizzazione LOMBARDINI	For LOMBARDINI engine machines	Pour machines avec moteur LOMBARDINI	Für Maschinen mit LOMBARDINI Motor
T1	Versione TURBO 1	TURBO 1 series	Modele TURBO 1	Vorige TURBO 1
T1W	Versione TURBO 1W	TURBO 1W series	Modele TURBO 1W	Vorige TURBO 1W
T2	Versione TURBO 2	TURBO 2 series	Modele TURBO 2	Vorige TURBO 2
T4	Versione TURBO 4	TURBO 4 series	Modele TURBO 4	Vorige TURBO 4

COMPLESSIVI - KITS - ENSEMBLES - GRUPPEN

MODELLO MODEL MODELE MODELL	CINGHIE V-BELTS COURROIES RIEMEN	FILTRI FILTERS FILTRES FILTERS
Turbo 1/K	97.00.00.0391	97.00.00.0461
Turbo 1/LDW	97.00.00.0392	97.00.00.0462
Turbo 2-4/K	97.00.00.0393	97.00.00.0463
Turbo 2-4/LDW	97.00.00.0394	97.00.00.0464

PIATTO DECK TONDEUSE MÄHWERK	SERIE COLTELLI BLADES ASSEMBLY COUTEAUX JEU MESSER KIT	VITI FISSAGGIO LAME BLADES FIXING BOLTS VIS DES COUTEAUX MESSERSCHRAUBEN KIT	COPPIA DISCHI COMPLETI BLADE DISCS ASSEMBLIES ENSEMBLE DISQUES COUTEAUX SCHEIBESATZ
130 RC	01.90.00.0151	01.90.00.0150	01.90.00.0472
130 MU	01.90.00.0152	01.90.00.0149	01.90.00.0475
130 SL	01.90.00.0153	01.90.00.0150	01.90.00.0471
130 SP	01.90.00.0157	01.90.00.0150	01.90.00.1814
150 RC	01.90.00.0155	01.90.00.0150	01.90.00.1584
160 SP	01.90.00.0154	01.90.00.0149	01.90.00.1406
165 SP	01.90.00.0158	01.90.00.0148	01.90.00.2144
TEG 1200	65.90.00.0001	---	---
TEG 1600	65.90.00.0002	---	---
130 SPM	01.90.00.0159	01.90.00.0149	01.90.00.1817
165 SPM	01.90.00.0160	01.90.00.0148	01.90.00.2145

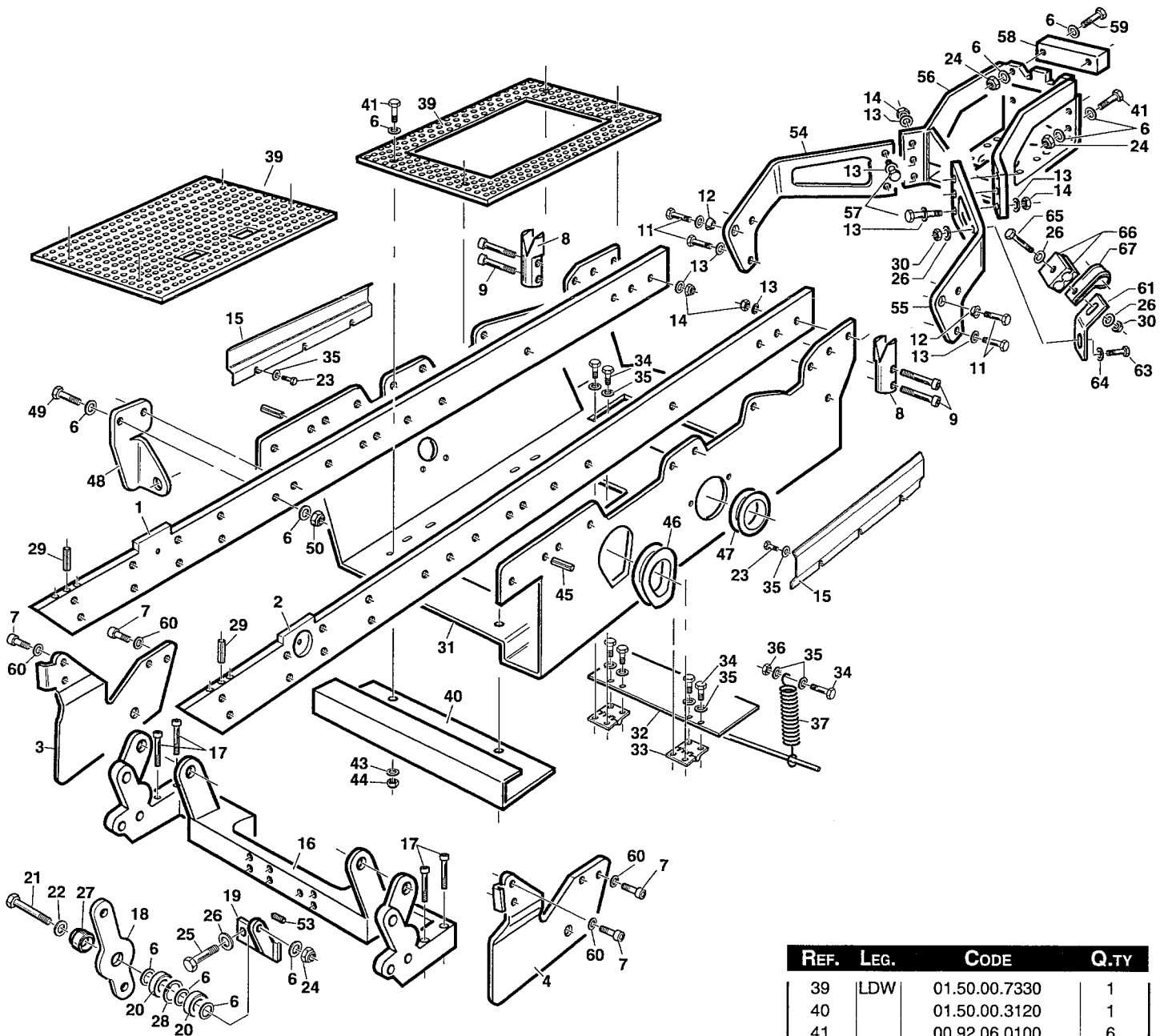
T1 - 01 T1-T1W R.55084	FRAME FRAME CHASSIS CHASSIS	T4 - 13 T1-T1W-T2-T4 R.53061	MOTOR DELEN ENGINE COMPONENT PARTS PARTIE COMPOSANTES MOTEUR MOTORBESTANDTEILE	KUBOTA KUBOTA KUBOTA KUBOTA
T1 - 02 T1-T1W M.58056	Stootstangen / Tank / Beugels / Accu BUMPER / FUEL TANK / BRACKETS / BATTERY PARE-CHOCS / RESERVOIR / ETRIERES / BATTERIE STO&STANGEN / TANK / BÜGEL / BATTERIE	T1 - 13A T1-T1W-T2-T4 H 53086	MOTOR DELEN ENGINE COMPONENT PARTS PARTIE COMPOSANTES MOTEUR MOTORBESTAND TEILE	LOMBARDINI LOMBARDINI LOMBARDINI LOMBARDINI
T4 - 03 T1-T1W-T2-T4 H 52070	P.D.P. KOPPELING CLUTCH CONTROL ASSEMBLY EMBRAYAGE P.D.F. EINSCHALTKUPPLUNG DER ZAPFWELLE	T1 - 14 T1-T1W-T2-T4 L.53072	KAPPEN & ZITTING BODY ASSEMBLY - MUDGUARDS CAPOT - GARDEBOUE HAUBE - KOTSCHÜTZER	
T4 - 04 T1-T1W-T2-T4 H 57056	BLOWER BLOWER ASSEMBLY TURBINE GEBLÄSE	T4 - 15 T1-T1W-T2-T4 R.51092	KAPPEN MUDGUARDS GARDEBOUE KOTSCHÜTZER	
T1 - 05A T1 - T1W N.55096	GRAS CONTAINER "ND" 800 Lt GRASS COLLECTOR "ND" 800 Lt BAC RECUPERATEUR "ND" 800 Lt GRASBEHÄLTER "ND" 800 Lt	T4 - 16 T1-T1W-T2-T4 P.55096	STUUR & STUURBOOM CONTROL WHEEL COLUMN SUPPORT VOLANT STEUERSÄULE	
T1 - 06 T1-T1W-T2-T4 G 60092	VOET PLATEAU & PEDALEN FOOTBOARD / CONTROL PEDAL MARCHEPIED / PEDALES FUSSBRETT / BEDIENUNGSPEDALE	T4 - 17 T1-T1W-T2-T4 R.51092	HYDRAULIEK OIL TANK / PUMP GEARBOX RESERVOIR D'HUILE / BOITIER POMPE ÖLTANK / PUMPENAUGLAGE	
T4 - 07 T1-T1W-T2-T4 H 57056	HYDR.MOTOR BEDIENING / DIFFERENCIEEL SLOT HYDROSTATIC MOTOR CONTROL / DIFFERENTIAL LOCKING COMMANDES MOTEUR HYDR. / BLOCAGE DIFFERENTIEL HYDRAULIKMOTORENBED. / DIFFERENTIALGETRIEBEBLOC.	T1 - 19A T1 M.58056	HYDRAULIEK MOTOR & POMP HYDROSTATIC MOTOR - HYDROSTATIC PUMPS MOTEUR HYDROSTATIQUE - POMPES HYDROSTATIQUES HYDRAULIKMOTOREN - HYDRAULIKPUMPEN	
T1 - 09 T1 - T1W P.54098	GESTUURDE ACHTERAS REAR STEERING AXLE ESSIEUX DIRECTEUR ARRIER LENKBARE HINTERACHSE	T1 - 19B T1W R.51092	HYDRAULIEK MOTOR & POMP HYDROSTATIC MOTOR - HYDROSTATIC PUMPS MOTEUR HYDROSTATIQUE - POMPES HYDROSTATIQUES HYDRAULIKMOTOREN - HYDRAULIKPUMPEN	
T1 - 09A T1W R.51065	GESTUURDE AANGEDREVEN ACHTERAS REAR DRIVING STEERING AXLE ESSIEUX ARRIER DIRECTOR MOTEUR LENKBARE HINTERACHSE MASCHINE	T1 - 20 T1-T1W-T2-T4 L.51057	FRONTHEF -INRICHTING FRONT LIFT RELEVAGE AVANT FRONTHEBEVORRICHTUNG	
T4 - 10A T1-T1W-T2-T4	VOORAS FRONT GEARDRIVE BOITIER AVANT VORDERUNTERSETZUNGS GETRIEBE	T1 - 21 T1 - T1W N.55096	HOOG KIEPER HIGH DUMP - STRUCTURE ELEVATION DU BAC - STRUCTURE HOCHENTLEERUNG - STRUKTUR	
T4 - 11A T1-T1W-T2-T4 H 57056	VOORAS MIDDEN DEEL FRONT CENTER GEARBOX BOITIER CENTRAL AVANT VORDERMITTEL GEHÄUSE	T1 - 22 T1 - T1W	HYDRAULIEK HOOGKIEPER HIGH DUMP - HYDRAULIC SYSTEM ELEVATION DU BAC - SYSTEME HYDRAULIQUE HOCHENTLEERUNG - HYDRAULIKANLAGE	
T4 - 12 T1-T2-T4 C 61065	MOTOR ENGINE MOTEUR MOTOR	KUBOTA KUBOTA KUBOTA KUBOTA		
T1 - 12A T1-T1W-T2-T4	MOTOR ENGINE MOTEUR MOTOR	LOMBARDINI LOMBARDINI LOMBARDINI LOMBARDINI		
			T1 - 25 T1-T1W-T2-T4 F.59069	HOOG KIEPER HIGH DUMP - STRUCTURE ELEVATION DU BAC - STRUCTURE HOCHENTLEERUNG - STRUKTUR



S. 59053

T1 - 01
T1-T1W

25-01-2006



REF.	LEG.	CODE	Q.TY
1		01.50.00.7310	1
2		01.50.00.7320	1
3		01.50.00.7400	1
4		01.50.00.7410	1
6		00.68.01.0040	15
7		00.90.07.0101	8
8		01.30.00.0310	2
9		00.90.04.0120	4
11		00.92.07.1090	6
12		00.68.05.0010	6
13		00.68.01.0050	16
14		00.26.04.0080	8
15		01.50.00.5421	2
16		01.50.01.1760	1
17		00.90.07.0140	4
18		01.50.00.4951	1
19		01.50.00.4960	1
20		00.22.00.0111	2

REF.	LEG.	CODE	Q.TY
21		00.92.06.0120	1
22		00.68.08.0233	1
23		00.92.03.1050	6
24		00.26.04.0070	5
25		00.92.05.1140	2
26		00.68.01.0030	9
27		01.40.00.2170	1
28		00.03.09.0026	1
29		00.83.14.0036	2
30		00.26.04.0060	4
31		01.50.00.7300	1
32		01.50.00.5270	1
33		00.07.02.0020	2
34		00.92.03.1070	8
35		00.68.01.0020	9
36		00.26.02.0060	1
37		00.47.00.0061	1
39	K	01.50.00.6400	1

REF.	LEG.	CODE	Q.TY
39	LDW	01.50.00.7330	1
40		01.50.00.3120	1
41		00.92.06.0100	6
43		00.68.02.0070	2
44		00.26.01.0080	2
45		00.83.17.0026	2
46		00.11.01.1000	1
47		00.11.01.1000	0,31
48		01.50.00.7770	0,40
49		00.92.06.0140	2
50		00.26.04.0070	2
53		00.96.04.2010	1
54		01.50.01.1690	1
55		01.50.01.1700	1
56		01.50.01.1680	1
57		00.92.07.0100	6
58	T1	01.50.01.1710	1
59	T1	00.92.06.0160	2
60		00.68.04.0100	8
61	T1W	01.50.01.1850	1
63	T1W	00.92.05.1100	1
64	T1W	00.68.02.0050	1
65	T1W	00.92.05.0180	1
66	T1W	00.41.00.0440	1
67	T1W	00.29.01.0075	1

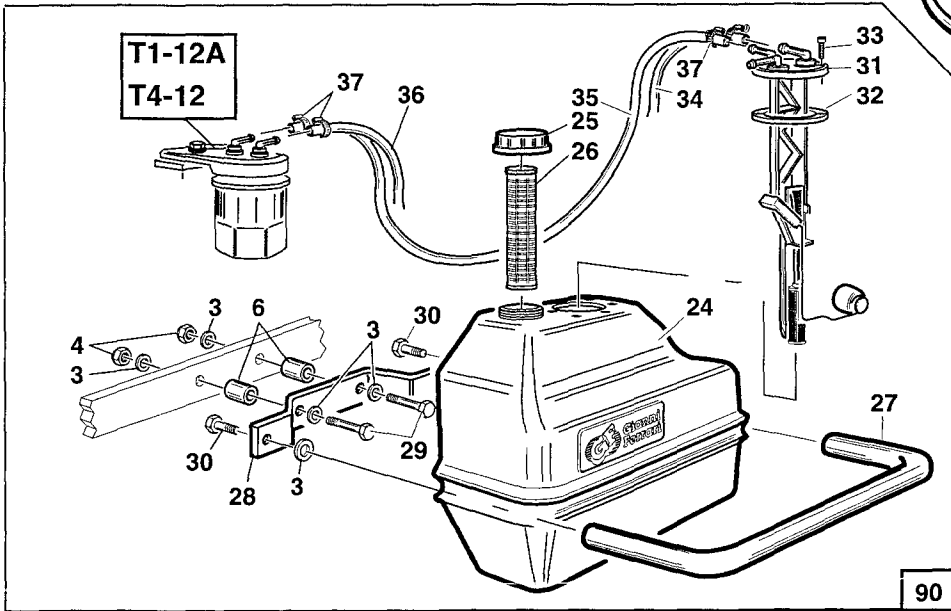
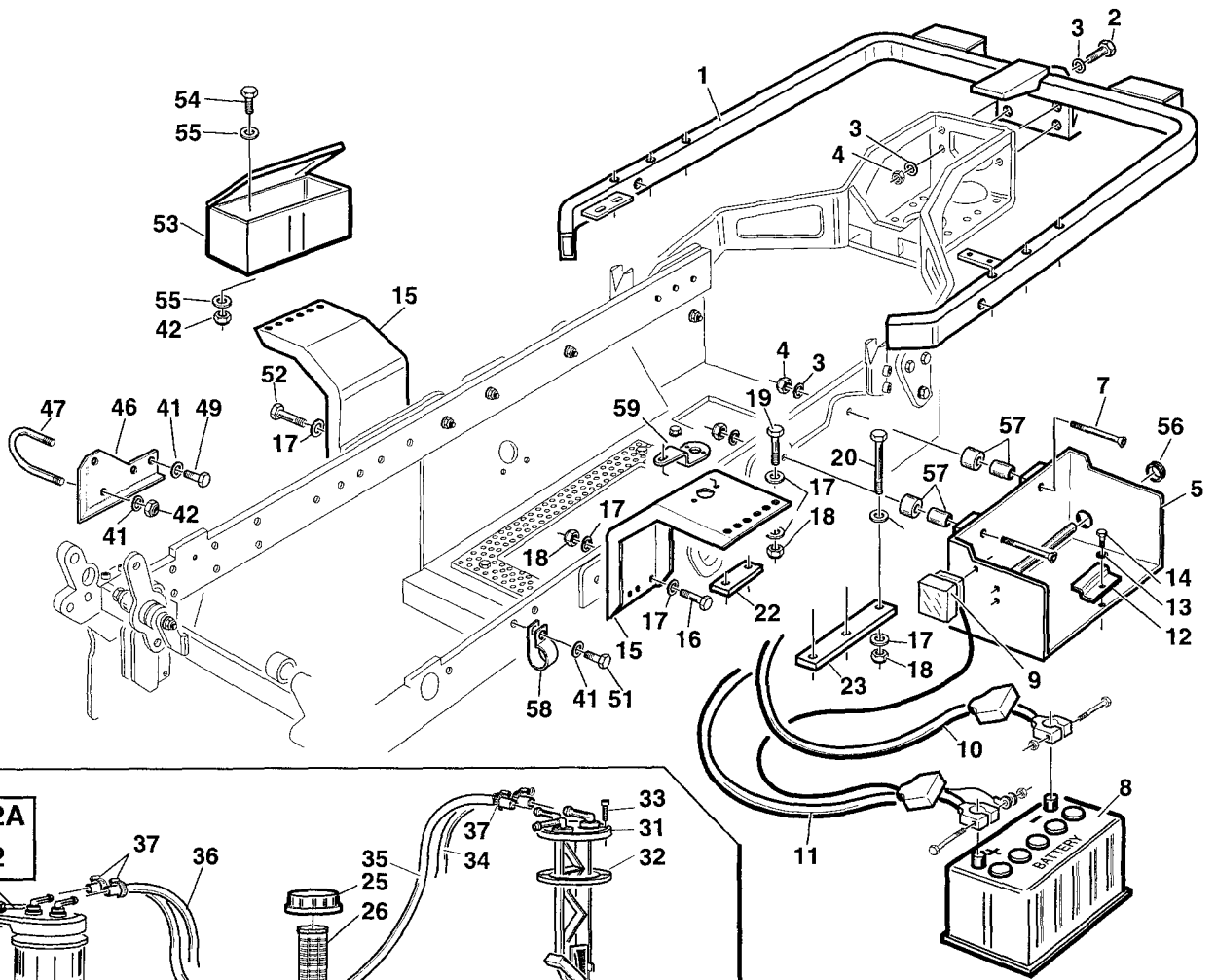


S.59056

T1 - 02

T1-T1W

08-09-05



90

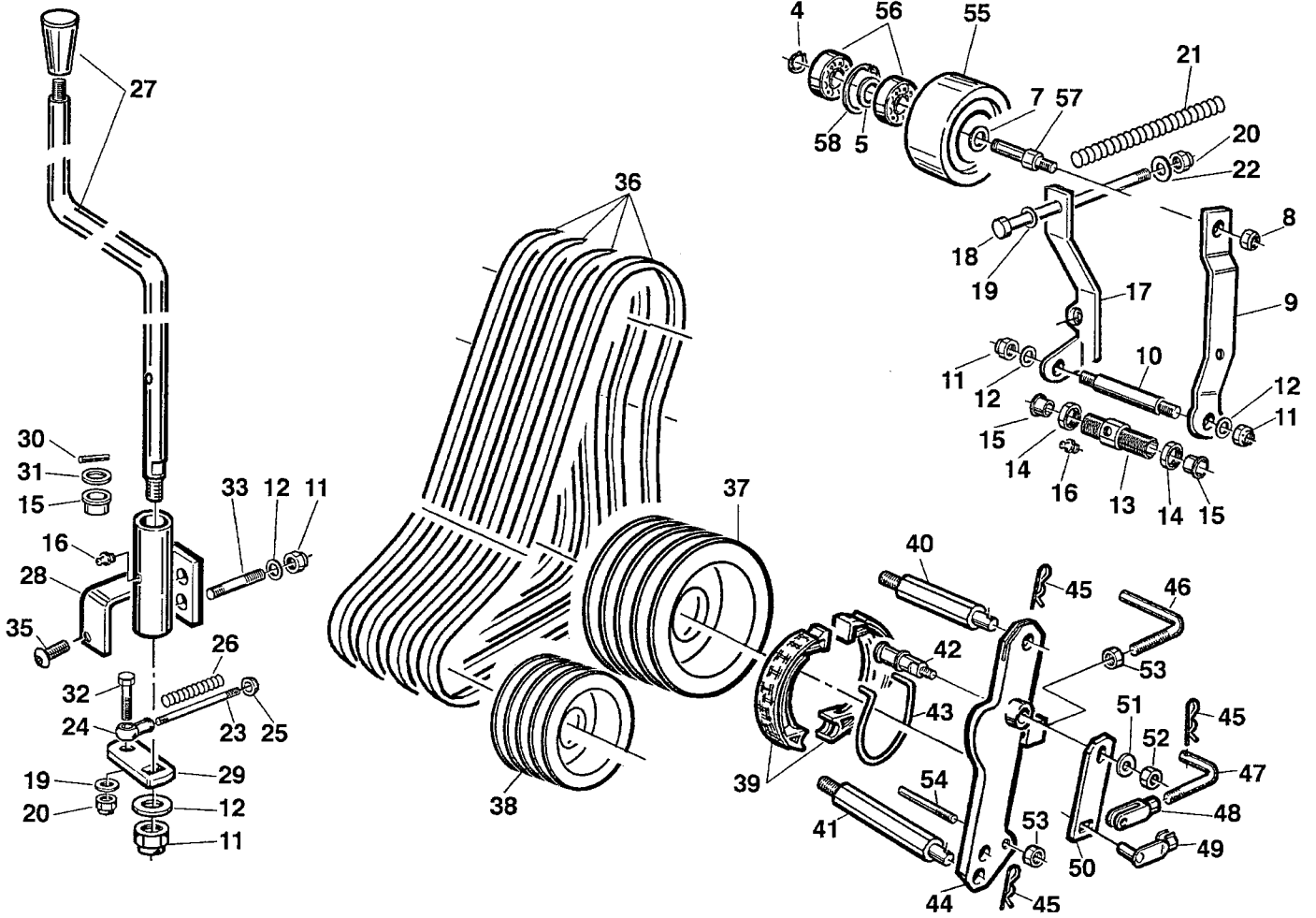
REF.	LEG.	CODE	Q.TY	REF.	LEG.	CODE	Q.TY	REF.	LEG.	CODE	Q.TY
1		01.50.00.7500	1	18		00.26.04.0080	18	35		00.89.02.0002	1
2		00.92.06.0100	4	19		00.92.07.0130	6	36		00.89.02.0003	1
3		00.68.01.0040	16	20		00.92.07.0220	6	37		00.29.02.0016	4
4		00.26.04.0070	8	21		01.50.00.6260	2	41		00.68.01.0030	7
5		01.50.00.5281	1	22		01.50.00.5080	2	42		00.26.04.0060	7
6		01.40.00.1120	2	23		01.50.00.6270	2	46		01.50.00.6790	1
7		00.95.06.0150	2	24		00.75.00.0050	1	47		01.50.00.6810	1
8		00.09.00.0040	1	25		00.75.00.0012	1	49		00.92.05.1040	2
9		00.40.00.0800	1	26		00.75.00.0013	1	51		00.92.05.1070	2
10		00.40.00.0284	1	27		01.50.00.4660	1	52		00.90.08.0151	1
11		00.40.00.0283	1	28		01.50.00.4650	1	53		01.30.00.0430	1
12		01.50.00.1750	1	29		00.92.06.0190	2	54		00.92.05.1100	2
13		00.68.01.0020	3	30		00.92.06.1120	2	55		00.68.02.0050	4
14		00.92.03.1090	1	31		00.75.00.0051	1	56	LDW	00.07.01.0034	1
15		01.50.00.2341	2	32		00.07.01.0150	1	57		01.50.00.0770	4
16		00.92.07.0140	5	33		00.94.06.3050	6	58		00.29.01.0099	1
17		00.68.01.0050	30	34		00.89.02.0001	1	59		01.50.00.5284	1
								90		01.90.00.1250	1



H.52070

T4 - 03
T1-T1W-T2-T4

25-10-2005



REF.	LEG.	CODE	Q.TY
4		00.03.00.0110	1
5		01.40.00.1090	1
7		00.68.01.0050	1
8		00.26.04.0080	1
9		01.50.00.5790	1
10		01.40.00.0261	1
11		00.26.04.0070	5
12		00.68.01.0040	5
13		01.40.00.1790	1
14		01.40.00.2090	2
15		01.20.00.0050	4
16		00.42.00.0010	2
17		01.50.00.5800	1
18		00.95.05.0200	1
19		00.68.01.0030	2
20		00.26.04.0060	2
21		00.47.00.0200	1
22		00.68.02.0050	1

REF.	LEG.	CODE	Q.TY
23		01.50.00.0272	1
24		00.78.01.0011	1
25		01.20.00.0030	1
26		00.47.00.0101	1
27		01.50.00.5410	1
28		01.50.00.5810	1
29		01.50.00.5820	1
30		00.83.09.0030	1
31		00.68.01.0070	2
32		00.92.05.0110	1
33		00.60.03.0100	2
35		00.90.04.3030	1
36		00.17.01.1450	4
37		00.61.00.0390	1
38		00.61.00.0450	1
39		00.34.01.0010	2
40		01.40.00.2241	1
41		01.40.00.2240	1

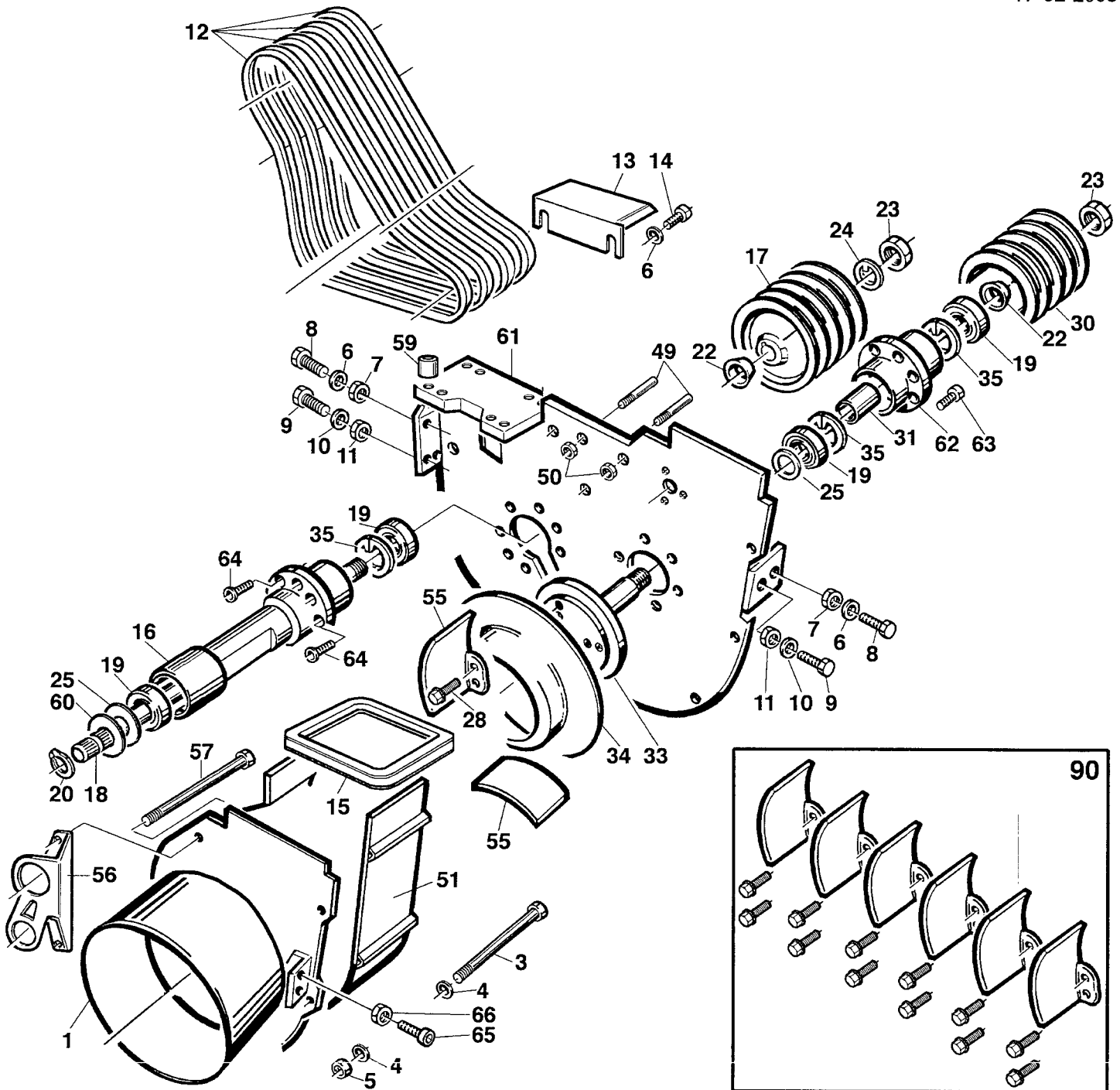
REF.	LEG.	CODE	Q.TY
42		00.34.01.0013	1
43		00.34.01.0011	1
44		01.50.00.2710	1
45		00.18.00.1011	3
46		01.50.00.2040	1
47		01.40.00.0820	1
48		00.33.01.0020	1
49		00.33.01.0021	1
50		01.50.00.2820	1
51		00.68.02.0030	1
52		00.26.04.0040	1
53		00.26.02.0060	2
54		01.40.00.2280	1
55		00.61.00.0381	1
56		00.22.15.4201	2
57		01.40.00.2760	1
58		00.03.01.0042	1



H.57056

T4 - 04
T1-T1W-T2-T4

17-02-2005



REF.	LEG.	CODE	Q.TY
1		01.50.00.4820	1
3		00.92.05.0280	6
4		00.68.01.0030	16
5		00.26.04.0060	9
6		00.68.01.0040	8
7		00.26.02.0080	2
8		00.92.06.1120	2
9		00.92.07.0110	4
10		00.68.01.0050	6
11		00.26.04.0080	2
12		00.17.01.1450	4
13		01.50.00.3740	1
14		00.92.06.1020	2
15		01.90.00.0550	1
16		01.40.00.1970	1

REF.	LEG.	CODE	Q.TY
17		00.61.00.0390	1
18		01.40.00.0021	1
19		00.22.20.5202	4
20		00.03.10.0020	1
22		01.40.00.0710	2
23		00.26.03.1130	2
24		01.40.00.1050	1
25		01.40.00.2030	2
28		00.90.07.1060	12
30		00.61.00.0450	1
31		01.40.00.0590	1
33		01.40.00.2000	1
34		01.50.00.4840	1
35		00.03.01.0052	3
49		01.40.00.2280	2

REF.	LEG.	CODE	Q.TY
50		00.26.02.0060	2
51		01.50.00.4830	1
55		01.50.00.4851	6
56		01.50.00.7380	1
57		00.92.05.0290	2
58		01.50.00.7350	1
59		01.40.00.2680	4
60		00.48.01.0021	1
61		01.50.00.7355	1
62		01.40.00.2011	1
63		00.90.07.0080	6
64		00.90.07.0060	7
65		00.90.07.0100	2
66		00.26.05.0070	2
90		01.90.00.2060	1

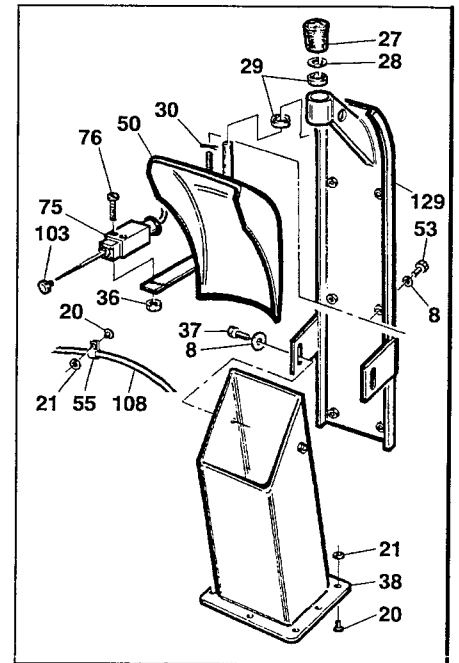
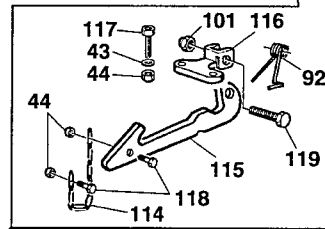
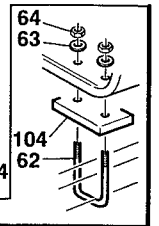
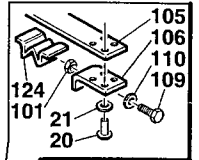
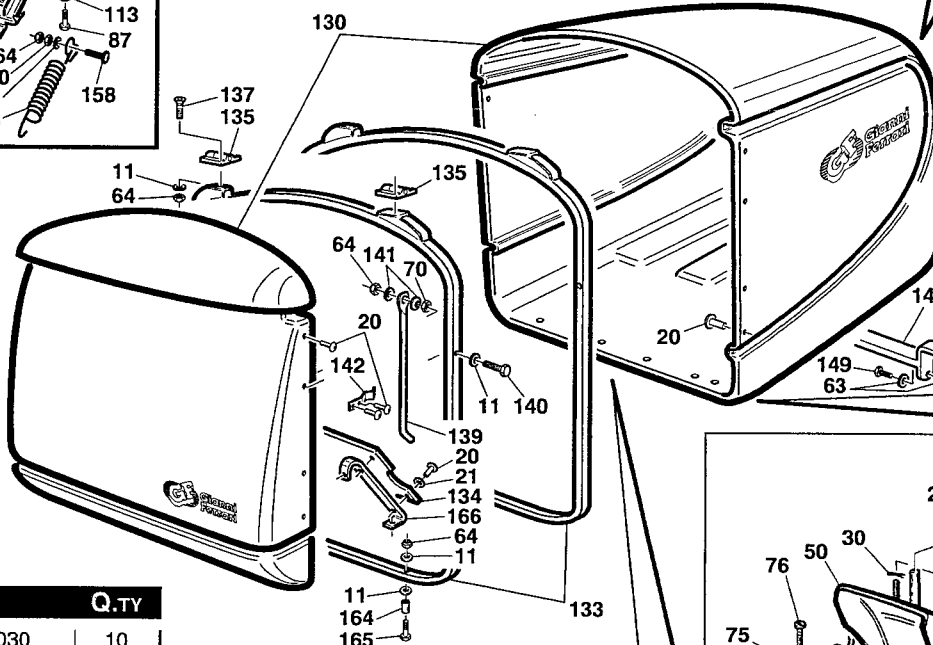
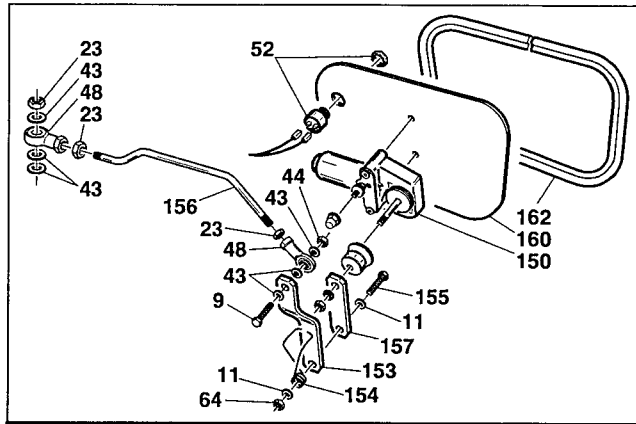
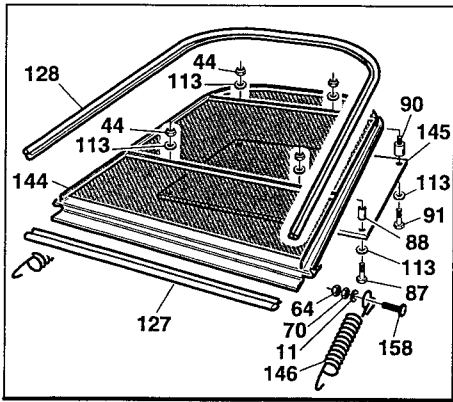


T1 - 05A

T1-T1W

N.55096

18-05-2004



REF.	LEG.	CODE	Q.TY
8		00.68.02.0030	10
9		00.92.03.1110	1
11		00.68.01.0030	17
20		00.66.06.0091	2
20		00.66.06.0071	139
21		00.68.02.0020	47
23		00.26.02.0040	2
27		00.07.03.0120	1
28		00.68.02.0070	1
29		00.22.00.0111	2
30		00.18.04.0021	1
36		00.26.04.0020	2
37		00.92.03.1030	2
38		01.50.00.1394	1
43		00.68.01.0020	16
44		00.26.04.0040	8
48		00.78.01.0010	2
50		01.50.00.1395	1
52		00.40.00.0230	1
53		00.91.06.0050	6
55		00.29.01.0080	8
62		01.50.00.3530	2
63		00.68.02.0050	8
64		00.26.04.0060	20
70		00.26.02.0060	4
75		00.40.00.0042	1
76		00.91.04.0110	2
87		00.92.03.0210	2
88		01.40.00.0490	2
90		00.74.03.0050	2
91		00.92.03.1040	2
92		00.47.00.0190	1
101		00.26.04.0070	4
103		00.45.01.0040	1
104		01.50.00.7590	2
105		01.50.00.2132	1

REF.	LEG.	CODE	Q.TY
106		01.50.00.2133	2
108		00.40.00.0251	1
109		00.92.06.0100	2
110		00.68.01.0040	4
113		00.68.03.0030	10
114		01.50.00.0833	1
115		01.50.00.6481	1
116		01.50.00.6482	1
117		00.92.03.1120	2
118		00.92.03.1070	1
119		00.92.06.0110	1
124		01.50.00.8250	2
127		00.11.01.2010	0,9 m
128		00.11.01.2000	2,5 m
129		01.50.00.8960	1
130		01.30.00.0331	1
133		01.50.00.8980	2
134		01.30.00.0590	1
135		00.99.00.0250	2
137		00.95.05.0060	8
139		01.50.00.8970	1
140		00.92.05.0160	1
141		00.48.00.0079	2
142		00.47.00.0420	1

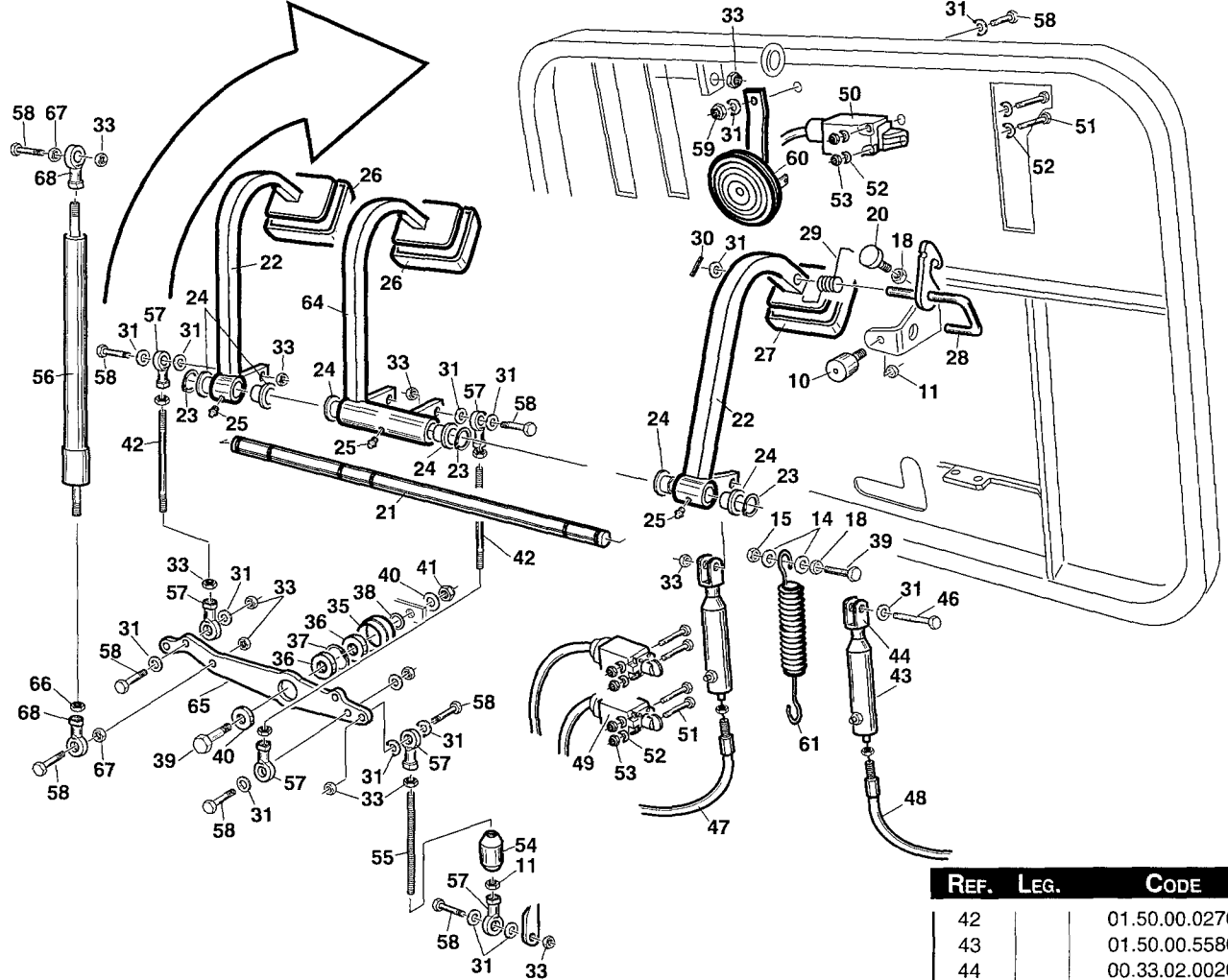
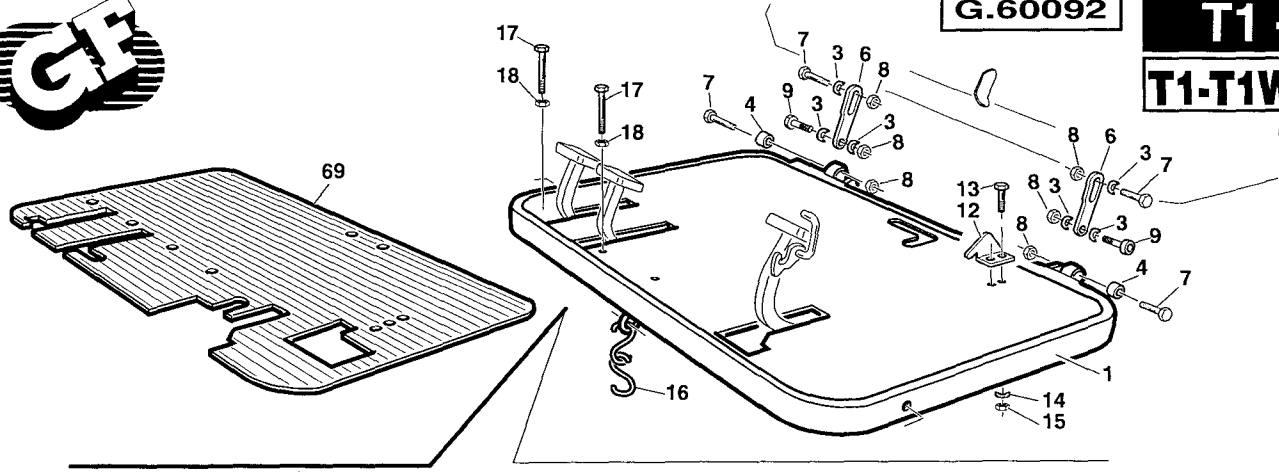
REF.	LEG.	CODE	Q.TY
144		01.50.01.0200	1
145		01.50.00.4100	1
146		00.47.00.0390	2
148		01.50.01.0050	1
149		00.92.05.0120	2
150		00.54.00.2040	1
153		01.50.00.8780	1
154		00.47.00.0410	1
155		00.92.05.0110	1
156		01.50.00.8800	1
157		01.50.00.8790	1
158		00.90.06.3080	2
160		01.50.01.0180	1
162		00.11.01.2000	1
164		01.40.00.0491	2
165		00.90.06.0150	2
166		01.50.01.0270	3



G.60092

T1 - 06
T1-T1W-T2-T4

01-09-2005



REF.	LEG.	CODE	Q.TY
1		01.50.00.4920	1
3		00.68.01.0050	6
4		00.74.05.3234	2
6		01.50.00.4930	2
7		00.90.08.0211	4
8		00.26.04.0080	6
9		00.90.08.0140	2
10		00.74.00.0030	2
11		00.26.02.0060	8
12		01.50.00.5500	1
13		00.92.03.1090	2
14		00.68.01.0020	8
15		00.26.04.0040	3
16		01.50.00.0832	2
17		00.92.03.1120	2
18		00.26.02.0040	4
20		00.74.00.0017	1
21		01.40.00.2040	1

REF.	LEG.	CODE	Q.TY
22		01.50.00.4910	2
23		00.03.10.0015	3
24		01.30.00.0010	6
25		00.42.00.0010	3
26		00.07.01.0130	2
27		00.07.01.0140	1
28		01.50.00.5550	1
29		00.47.00.0190	1
30		00.83.09.0014	1
31		00.68.01.0030	18
33		00.26.04.0060	18
35		01.40.00.2170	1
36		00.22.00.0111	2
37		00.03.09.0026	1
38		00.68.08.0233	1
39		00.92.06.1110	2
40		00.68.01.0040	4
41		00.26.04.0070	1

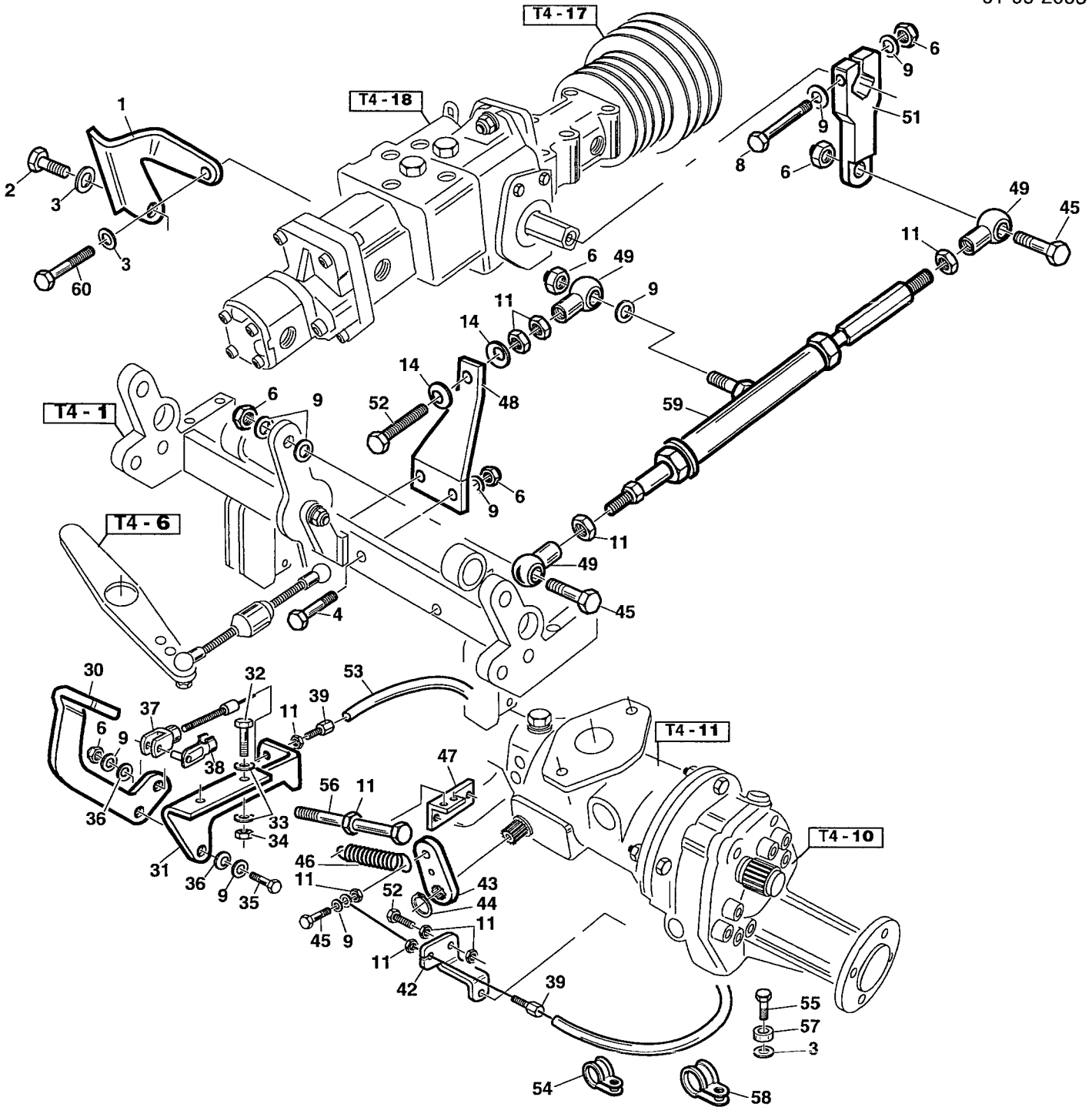
REF.	LEG.	CODE	Q.TY
42		01.50.00.0270	2
43		01.50.00.5580	2
44		00.33.02.0020	2
46		00.92.05.0160	1
47		00.25.01.0080	1
48		00.25.01.0090	1
49		00.40.00.0731	2
50		00.40.00.0741	1
51		00.90.02.0120	6
52		00.68.01.0009	6
53		00.26.04.0020	6
54		01.40.00.2270	1
55		00.98.00.0008	0,16
56		00.99.00.0220	1
57		00.78.01.0011	6
58		00.92.05.0110	8
59		00.26.03.0060	1
60		00.40.00.0240	1
61		00.47.00.0010	1
64		01.50.00.6931	1
65		01.50.00.4943	1
66		00.26.02.1060	1
67		00.26.01.0060	2
68		00.78.01.0111	2
69		01.29.00.0090	1



H.57056

T4 - 07
T1-T1W-T2-T4

01-09-2005



REF.	LEG.	CODE	Q.TY
1		01.50.00.6070	1
2		00.92.06.1060	1
3		00.68.01.0040	5
4		00.92.05.1120	2
6		00.26.04.0060	6
8		00.92.05.0131	1
9		00.68.01.0030	10
11		00.26.02.0060	10
14		00.48.00.0097	2
30		01.50.00.4924	1
31		01.50.00.4923	1
32		00.92.03.1070	3
33		00.68.02.0030	6

REF.	LEG.	CODE	Q.TY
34		00.26.04.0040	3
35		00.92.05.1110	1
36		00.48.00.0112	2
37		00.33.01.0020	1
38		00.33.01.0021	1
39		00.13.03.0020	2
42		01.50.00.5381	1
43		01.50.00.5391	1
44		00.03.00.0160	1
45		00.92.05.1100	3
46		00.47.00.0060	1
47		01.50.00.2500	1
48		01.50.00.5441	1

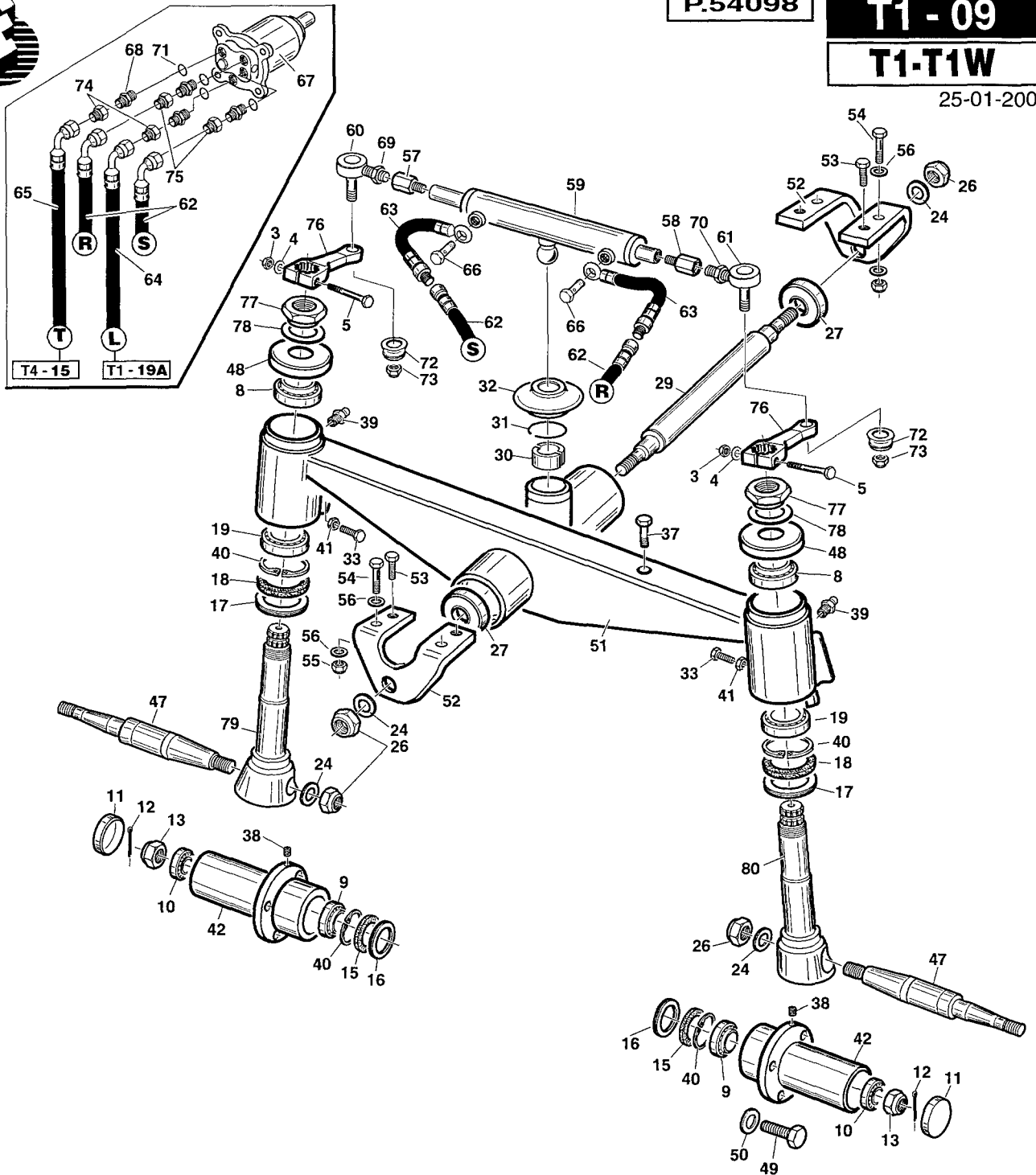
REF.	LEG.	CODE	Q.TY
49		00.78.01.0011	3
51		01.50.00.5601	1
52		00.92.05.1160	2
53		00.25.01.0110	1
54		00.29.01.0075	1
55		00.90.07.0100	2
56		00.92.05.0250	1
57		01.50.00.0770	1
58	T4	00.29.01.0070	1
58	T1-2	00.29.01.0099	1
59		01.90.00.1182	1
60		00.93.04.0070	1



P.54098

T1 - 09
T1-T1W

25-01-2006



REF.	LEG.	CODE	Q.TY
3		00.26.04.1070	2
4		00.68.01.0040	2
5		00.92.06.2151	2
8		00.21.30.5501	2
9		00.21.30.6201	2
10		00.21.20.4701	2
11		00.07.06.0047	2
12		00.18.04.0055	2
13		00.26.07.1110	2
15		00.05.40.0062	2
16		00.07.06.0063	2
17		00.07.06.0064	2
18		00.05.45.0062	2
19		00.21.35.6201	2
24		00.68.01.0090	2
26		00.26.04.1120	4
27		00.22.00.0270	2
29		01.50.00.6300	1
30		01.20.00.0100	1
31		01.20.00.0101	1

REF.	LEG.	CODE	Q.TY
32		00.07.01.0120	1
33		00.92.06.1090	2
37		00.92.05.1040	2
38		00.96.04.0009	2
39		00.42.00.0020	3
40		00.03.01.0062	2
41		00.26.02.0080	2
42		01.40.00.2381	2
47		01.40.00.2373	2
48		01.50.00.4590	2
49		00.92.07.3051	8
50		00.68.05.0010	8
51		01.50.00.7530	1
52		01.50.00.6580	2
53		00.92.07.1070	4
54		00.92.07.0110	4
55		00.26.04.0080	4
56		00.68.01.0050	8
57		01.40.00.2700	1
58		01.40.00.2710	1
59		00.58.00.0070	1

REF.	LEG.	CODE	Q.TY
60		00.78.10.0030	1
61		00.78.10.0040	1
62		00.41.00.1340	2
63		00.41.00.1351	2
64		00.41.00.1330	1
65		00.41.00.1330	1
66		00.41.00.0120	2
67		00.41.00.0720	1
68		00.41.00.0721	4
69		00.26.03.2111	1
70		00.26.03.2110	1
71		00.06.02.0010	4
72		00.07.01.0121	2
73		00.26.05.1090	2
74		00.41.00.1891	2
75		00.41.00.1890	2
76		01.01.00.0330	2
77		01.40.00.3790	2
78		00.48.01.0027	2
79	RH	01.40.00.2374	1
80	LH	01.40.00.2375	1

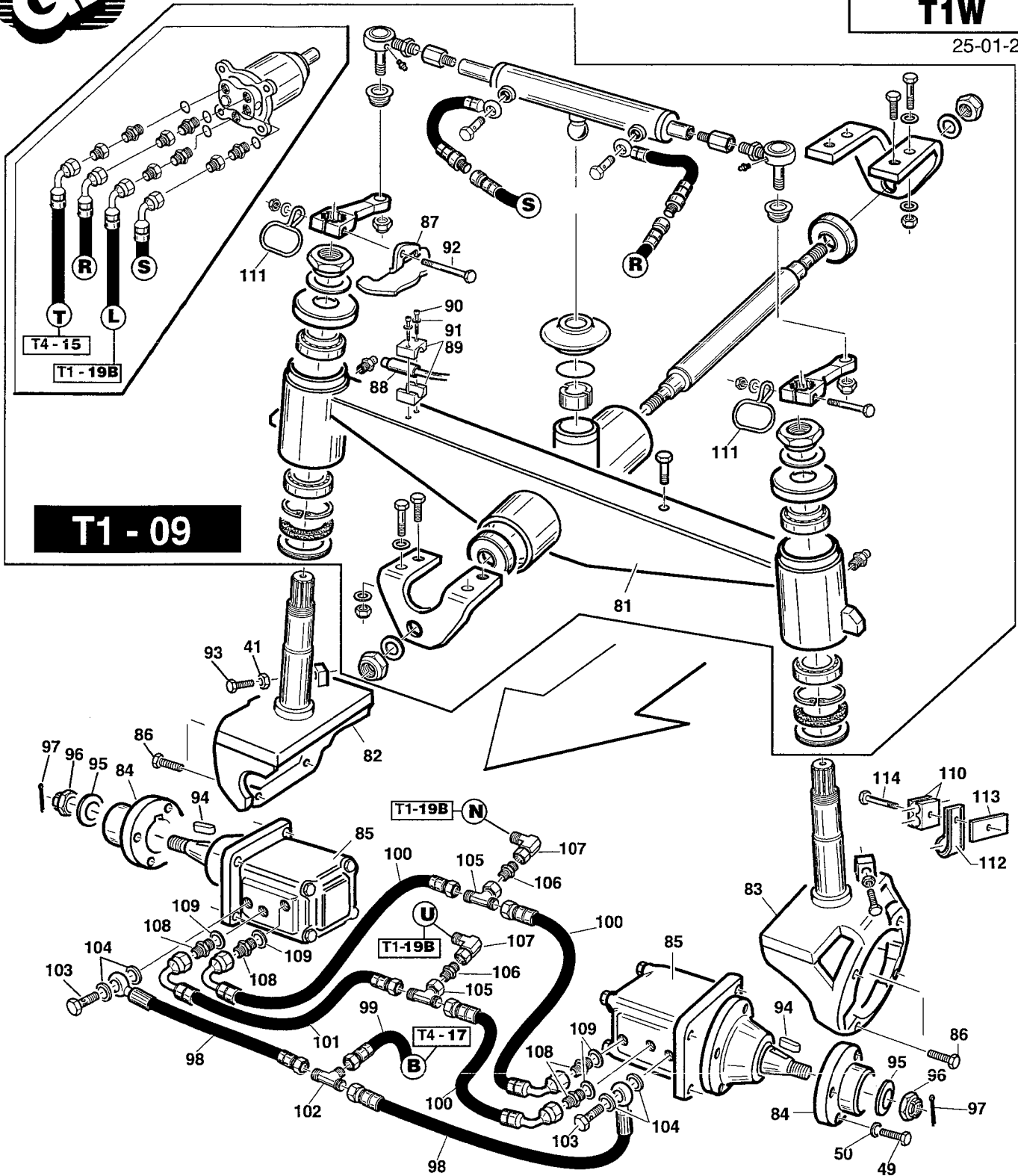


R.51065

T1 - 09A

T1W

25-01-2006



REF.	LEG.	CODE	Q.TY
41		00.26.02.0080	2
49		00.92.07.3051	8
50		00.68.05.0010	8
81		01.50.01.1730	1
82		01.50.01.1640	1
83		01.50.01.1650	1
84		01.40.00.4120	2
85		00.54.00.1130	2
86		00.92.07.1070	8
87		01.50.00.4690	1
88		00.40.00.2070	1
89		00.41.00.0446	1

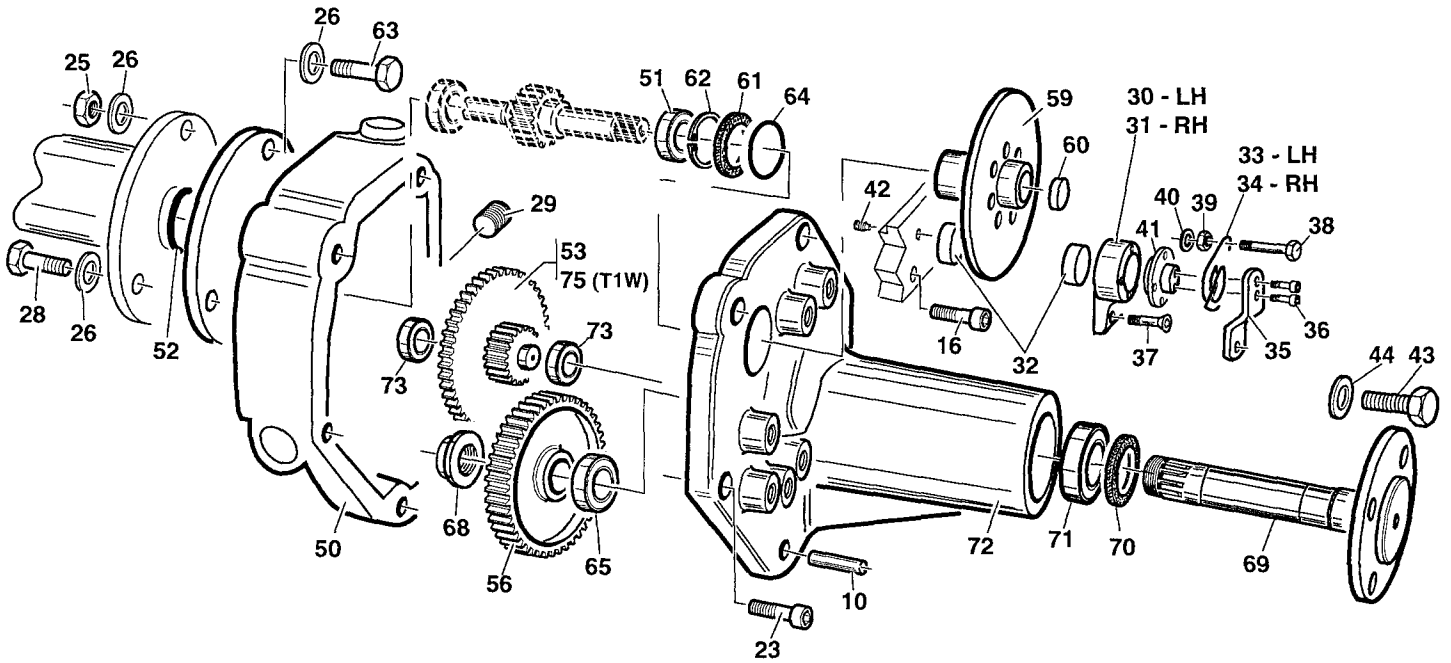
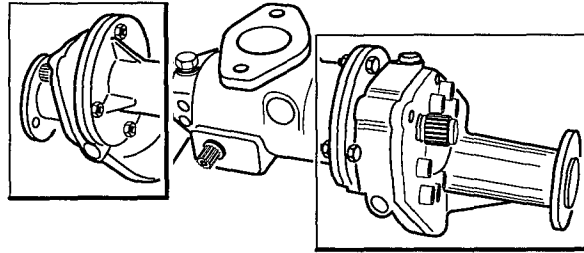
REF.	LEG.	CODE	Q.TY
90		00.90.02.0100	2
91		00.68.02.0010	2
92		00.92.06.2171	1
93		00.92.06.0090	2
94		00.43.06.1020	2
95		00.68.08.0481	2
96		00.26.07.1121	2
97		00.18.04.0065	2
98		00.41.00.2910	2
99		00.41.00.2920	1
100		00.41.00.2890	3
101		00.41.00.2900	1

REF.	LEG.	CODE	Q.TY
102		00.41.00.0901	1
103		00.41.00.0120	2
104		00.41.00.0060	4
105		00.41.00.0732	2
106		00.41.00.0820	2
107		00.41.00.0945	2
108		00.41.00.0113	4
109		00.41.00.0071	4
110		00.41.00.0440	2
111		01.50.01.1740	2
112		00.29.01.0099	2
113		01.50.01.1860	2
114		00.92.05.0180	2



T4 - 10A
T1-T1W-T2-T4

01-09-2005



REF.	LEG.	CODE	Q.TY
10		00.83.14.2024	2
16		00.90.07.0101	4
23		00.90.06.0080	8
25		00.26.02.0080	2
26		00.68.01.0040	4
28		00.92.06.1040	2
29		00.85.00.0090	2
30		00.34.01.0030	1
31		00.34.01.0031	1
32		00.34.01.0034	2
33		00.47.00.0280	1
34		00.47.00.0290	1
35		01.50.00.5540	1
36		00.90.04.0070	2

REF.	LEG.	CODE	Q.TY
37		00.95.05.0070	1
38		00.92.05.0160	1
39		00.26.02.0060	1
40		00.68.01.0030	1
41		00.34.01.0035	1
42		00.96.06.0040	1
43		00.92.07.3051	4
44		00.68.05.0010	4
50		01.01.00.0230	1
51		00.22.25.5201	2
52		00.06.07.0521	1
53		01.40.00.1901	1
56		01.40.00.1911	1
59		01.40.00.2101	1

REF.	LEG.	CODE	Q.TY
60		00.07.06.0032	1
61		00.05.00.0010	1
62		00.03.01.0052	1
63		00.92.06.0120	2
64		00.06.07.0202	1
65		00.21.30.6201	2
68		01.40.00.2530	2
69		01.40.00.0302	2
70		00.05.45.0062	2
71		00.21.35.6201	2
72		01.01.00.0260	2
73		00.20.17.4702	4
75	T1W	01.40.00.1902	1

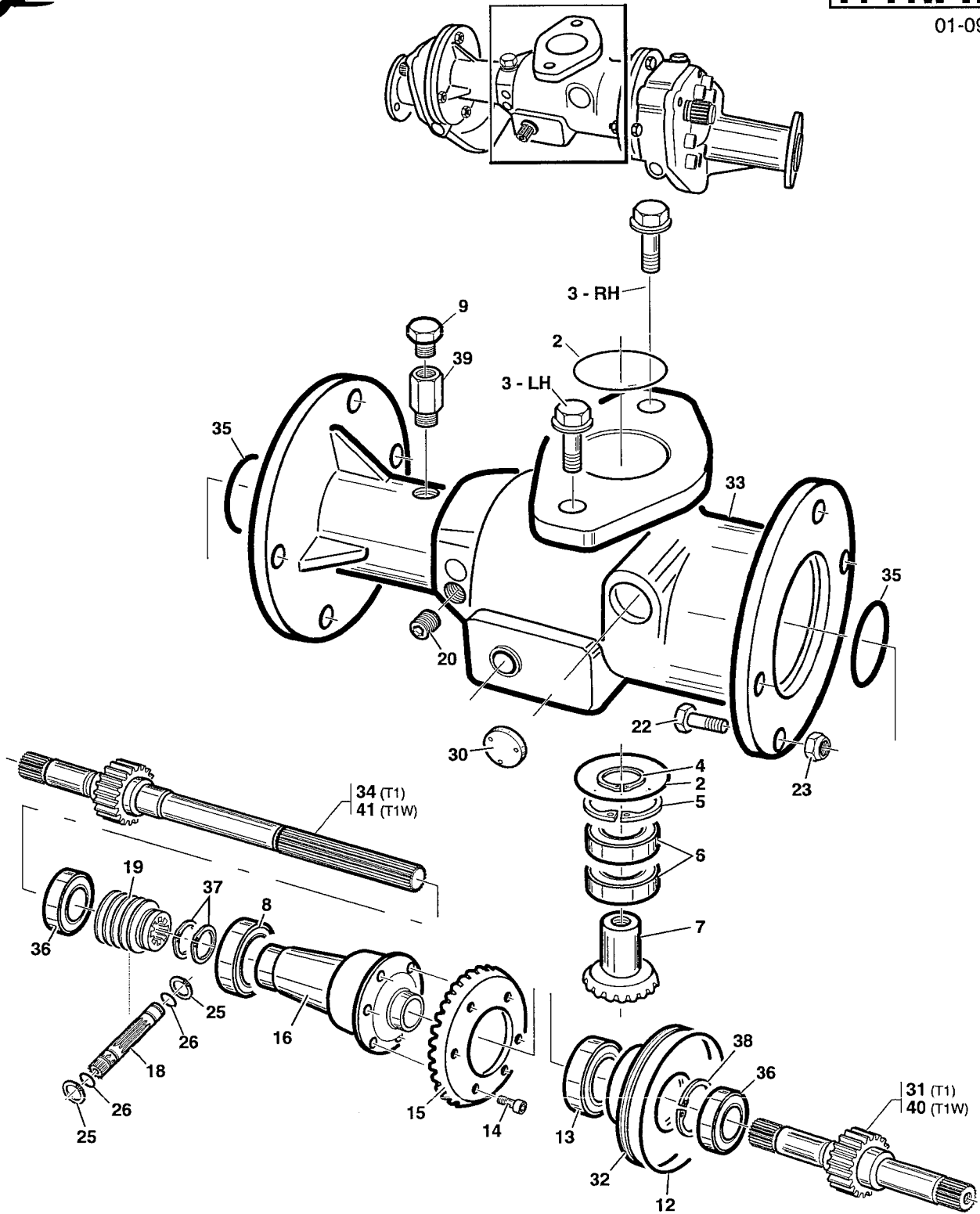


H.57056

T4 - 11A

T1-T1W-T2-T4

01-09-2005



REF.	LEG.	CODE	Q.TY
2		00.06.07.0822	1
3	RH	00.92.07.2100	1
3	LH	00.92.07.3090	1
4		00.03.00.0310	1
5		00.03.01.0072	1
6		00.22.35.7201	2
7		01.40.00.1570	1
8		00.22.45.7501	1
9		00.85.03.0013	1
12		00.06.07.1013	1
13		00.22.40.6801	1

REF.	LEG.	CODE	Q.TY
14		00.90.06.0050	6
15		01.40.00.1560	1
16		01.90.00.0730	1
18		01.40.00.1760	1
19		01.40.00.1810	1
20		00.85.02.0072	1
22		00.92.06.1090	8
23		00.26.02.0080	8
25		00.03.00.0160	2
26		00.06.07.0150	2
30		00.07.06.0032	1

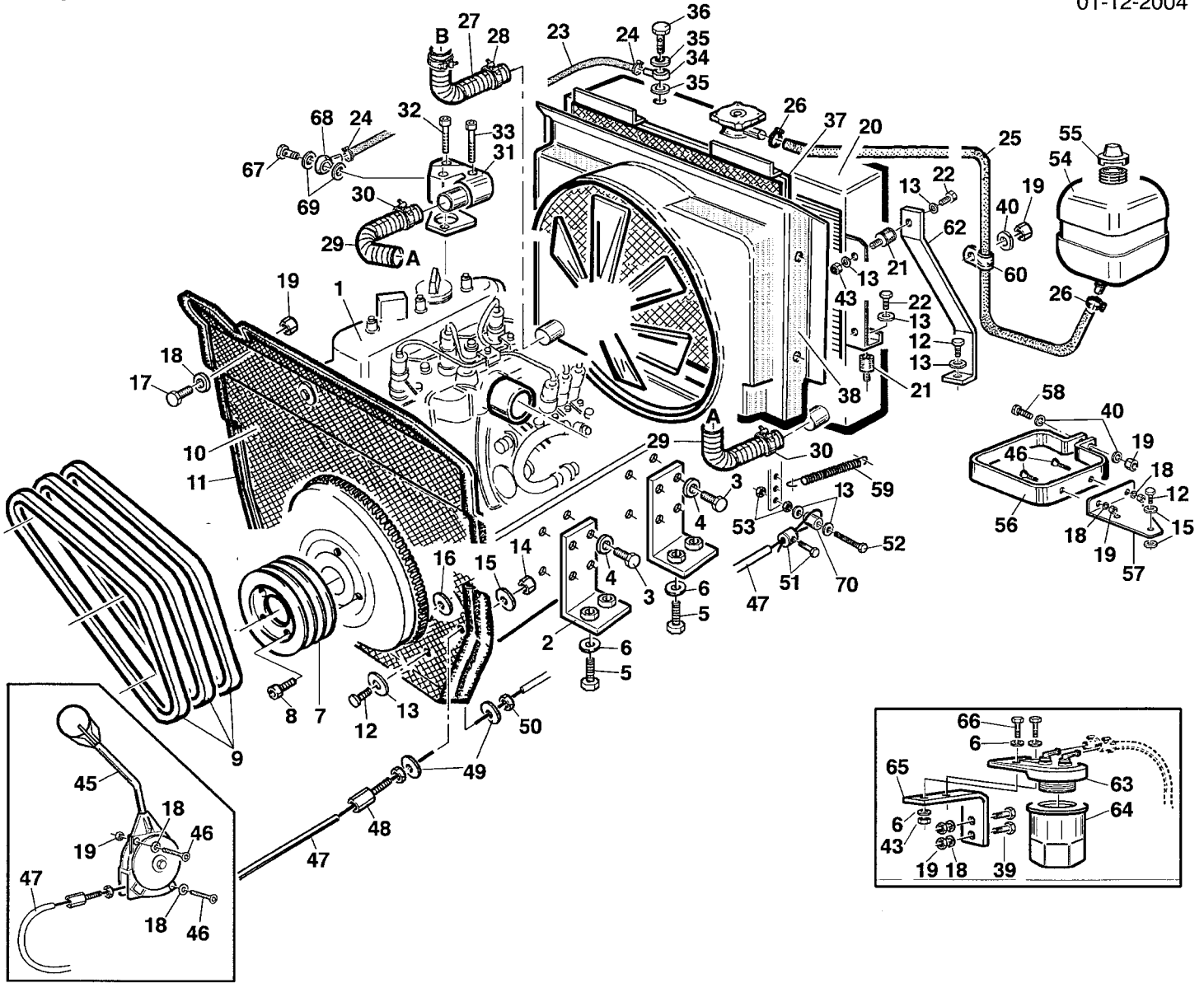
REF.	LEG.	CODE	Q.TY
31		01.40.00.1671	1
32		01.01.00.0111	1
33		01.01.00.0240	1
34		01.40.00.1681	1
35		00.06.07.0521	1
36		00.22.25.5201	2
37		00.03.00.0310	2
38		00.03.01.0052	1
39		00.41.00.0933	1
40	T1W	01.40.00.1672	1
41	T1W	01.40.00.1682	1



C.61065

T4 - 12
T1-T1W-T2-T4

01-12-2004



REF.	LEG.	CODE	Q.TY
1	T4-T2	00.54.01.0040	1
1	T1	00.54.01.0030	1
2		01.50.00.5260	4
3		00.92.06.3050	16
4		00.68.07.0080	16
5		00.92.06.1080	8
6		00.68.01.0040	8
7		00.61.00.0500	1
8		00.90.07.1160	6
9		00.17.01.0070	3
10		01.50.00.5010	1
11		00.11.01.2000	1,6
12		00.92.05.1070	10
13		00.68.02.0050	19
14		00.26.01.0060	4
15		00.68.01.0030	10
16		00.07.01.0031	1
17		00.92.03.1070	1
18		00.68.01.0020	9
19		00.26.04.0040	11
20		00.54.10.0040	1
21		00.74.03.0070	4
22		00.92.05.1040	4

REF.	LEG.	CODE	Q.TY
23		00.89.01.0000	0,6
24		00.29.02.0016	2
25		00.89.10.3000	0,9
26		00.29.10.0030	2
27		00.07.07.0140	1
28		00.29.02.1043	2
29		00.07.07.0120	1
30		00.29.02.1039	2
31		00.55.01.0570	1
32		00.92.05.0150	1
33		00.92.05.0170	1
34		00.41.00.0190	1
35		00.41.00.0210	2
36		00.41.00.0200	1
37		00.54.10.0041	1
38		00.54.10.0042	1
39		00.92.03.1090	2
40		00.68.02.0030	3
43		00.26.04.0060	4
45		00.25.00.0070	1
46		00.95.04.0060	4
47		00.25.01.0100	1

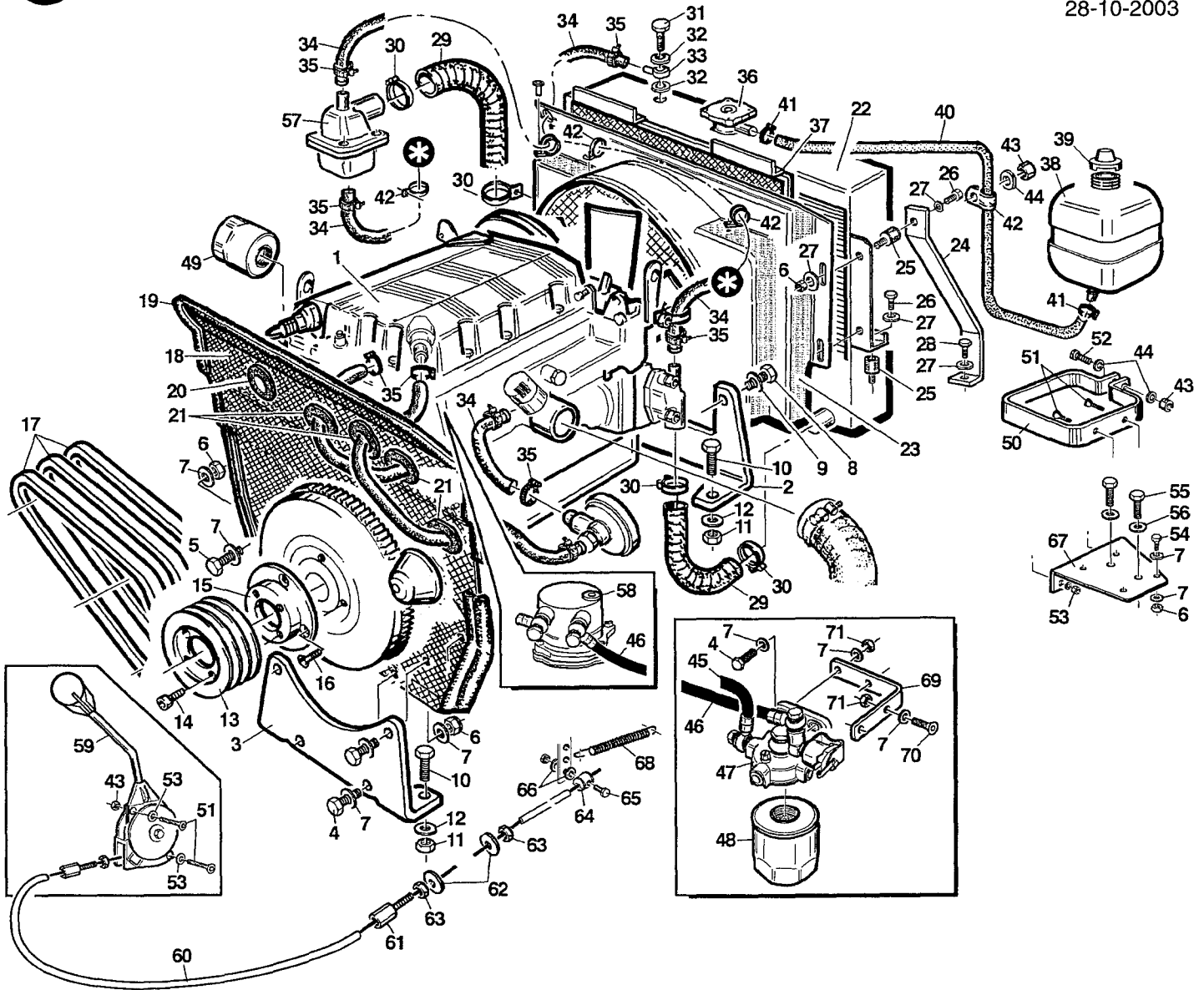
REF.	LEG.	CODE	Q.TY
48		00.13.03.0010	1
49		00.68.03.0030	2
50		00.26.02.0040	1
51		00.52.00.0030	1
52		00.92.05.1160	1
53		00.26.02.0060	2
54		00.75.00.0040	1
55		00.75.00.0041	1
56		01.50.00.3020	1
57		01.50.00.5650	1
58		00.92.03.1120	1
59		00.47.00.0040	1
60		00.29.00.0160	1
62		01.50.00.6510	2
63		00.55.01.0390	1
64		00.32.03.0040	1
65		01.50.00.5282	1
66		00.92.05.0100	2
67		00.41.00.0120	1
68		00.41.00.0281	1
69		00.41.00.0060	2
70		01.40.00.2790	1



T1 - 12A

T1-T1W-T2-T4

28-10-2003



REF.	LEG.	CODE	Q.TY	REF.	LEG.	CODE	Q.TY	REF.	LEG.	CODE	Q.TY
1	T1	00.54.04.0015	1	22		00.54.10.0040	1	48		00.32.02.0010	1
1	T2-T4	00.54.04.0030	1	23		00.54.10.0043	1	49	T1	00.32.02.0030	1
2		01.50.00.7001	1	24		01.50.00.6510	2	49	T2-T4	00.32.00.0080	1
3		01.50.00.7000	1	25		00.74.03.0070	4	50		01.50.00.3020	1
4		00.92.05.1100	6	26		00.92.05.1040	6	51		00.95.04.0060	4
5		00.92.05.1080	1	27		00.68.02.0050	12	52		00.92.03.1120	1
6		00.26.04.0060	11	28		00.92.05.1070	2	53		00.68.01.0020	6
7		00.68.01.0030	20	29		00.07.07.0120	1,05	54		00.92.05.1070	4
8		00.92.07.1070	4	30		00.29.02.1039	4	55		00.92.07.1010	2
9		00.68.01.0050	4	31		00.41.00.0200	1	56		00.68.01.0050	2
10		00.92.06.0100	4	32		00.41.00.0210	2	57		00.55.04.0020	1
11		00.26.04.0070	4	33		00.41.00.0190	1	58		00.55.04.0160	1
12		00.68.02.0070	4	34		00.89.02.0000	0,6	59		00.25.00.0070	1
13	T1	00.61.00.0560	1	35		00.29.02.0016	6	60		00.25.01.0101	1
13	T2-T4	00.61.00.0500	1	36		00.54.10.0023	1	61		00.13.03.0010	1
14	T1	00.90.07.0080	4	37		00.54.10.0041	1	62		00.68.03.0030	2
14	T2-T4	00.90.07.2180	4	38		00.75.00.0040	1	63		00.26.02.0040	1
15	T1	01.40.00.1160	1	39		00.75.00.0041	1	64		00.52.00.0030	1
16	T1	00.95.06.0040	4	40		00.89.10.3000	0,9	65		00.92.02.1050	1
17	T1	00.17.01.0040	3	41		00.29.10.0030	2	66		00.68.02.0020	2
17	T2-T4	00.17.01.0070	3	42		00.29.01.0075	5	67		01.50.00.5650	1
18		01.50.00.7340	1	43		00.26.04.0040	7	68		00.47.00.0040	1
19		00.11.01.2000	1,6	44		00.68.02.0030	6	69		01.50.00.5283	1
20		00.07.01.0036	1	45		00.89.02.0001	1	70		00.95.05.0040	2
21		00.07.01.0032	4	46		00.89.02.0002	1	71		00.26.05.0060	4
				47		00.55.04.0080	1				

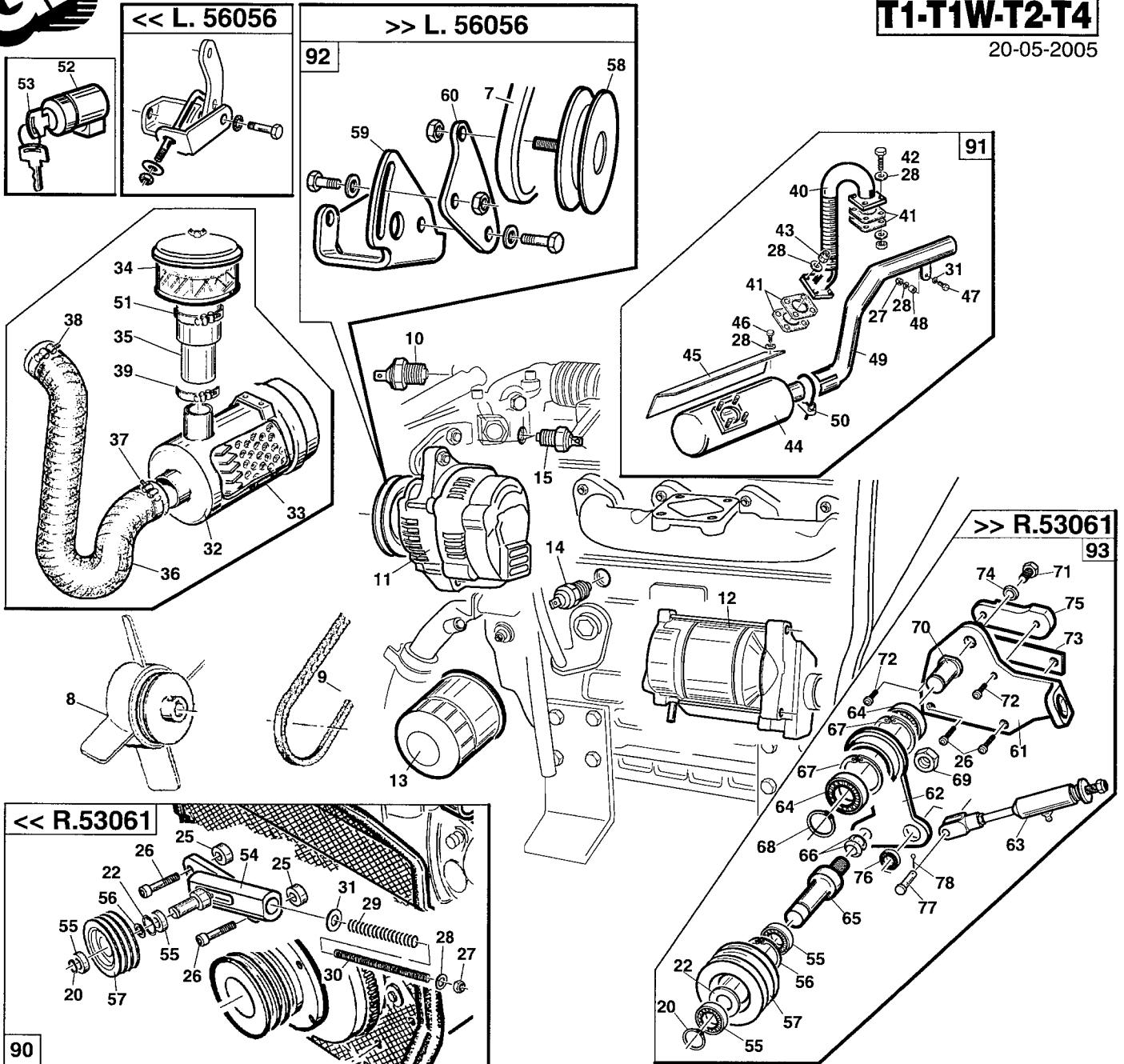


R.53061

T4 - 13

T1-T1W-T2-T4

20-05-2005



REF.	LEG.	CODE	Q.TY	REF.	LEG.	CODE	Q.TY	REF.	LEG.	CODE	Q.TY
7		00.17.04.0220	1	38		00.29.02.1075	1	60		00.55.01.0712	1
8		00.55.01.0520	1	39		00.29.02.0070	1	61		01.50.01.1630	1
9		00.17.00.0310	1	40		01.50.00.5180	1	62		01.50.01.1620	1
10		00.55.01.0201	1	41		00.55.01.0210	4	63		01.90.00.2185	1
11		00.55.01.0550	1	42		00.92.05.1070	4	64		00.22.00.0230	2
12		00.55.01.0560	1	43		00.26.01.0060	4	65		01.40.00.2760	1
13		00.32.03.0050	1	44		00.46.00.0040	1	66		00.48.01.0160	2
14		00.55.01.0120	1	45		01.50.00.4010	1	67		00.03.01.0047	2
15		00.55.01.0200	1	46		00.92.05.1010	2	68		00.03.10.0020	1
20		00.03.10.0015	1	47		00.92.05.0140	1	69		00.26.04.0080	1
22		01.40.00.1090	1	48		01.50.00.0770	1	70		01.40.00.4020	1
25		01.40.00.2120	2	49	T1	00.46.00.0042	1	71		00.92.07.1070	1
26		00.90.07.1150	2	49	T2-T4	00.46.00.0041	1	72		00.92.05.0110	2
27		00.26.04.0060	2	49	T1W	00.46.00.0070	1	73		01.50.01.1633	1
28		00.68.01.0030	12	50		00.52.01.0045	1	74		00.68.05.0010	1
29		00.47.00.0101	1	51		00.29.02.0080	1	75		01.50.01.1634	1
30		01.40.00.3720	1	52		00.55.01.0091	1	76		00.22.00.0111	1
31		00.68.03.0040	2	53		00.55.01.0170	2	77		00.33.03.0022	1
32		00.55.01.0410	1	54		01.50.00.4994	1	78		00.18.04.0052	1
33		00.32.03.0060	1	55		00.22.15.4201	2	90		01.90.00.1272	1
34		00.32.03.0030	1	56		00.03.01.0042	1	91		01.90.00.1274	1
35		00.07.07.0150	1	57		00.61.00.0371	1	92		00.55.01.0710	1
36		00.07.07.0130	1	58		00.55.01.0510	1	93		01.90.00.2330	1
37		00.29.02.0060	1	59		00.55.01.0711	1				

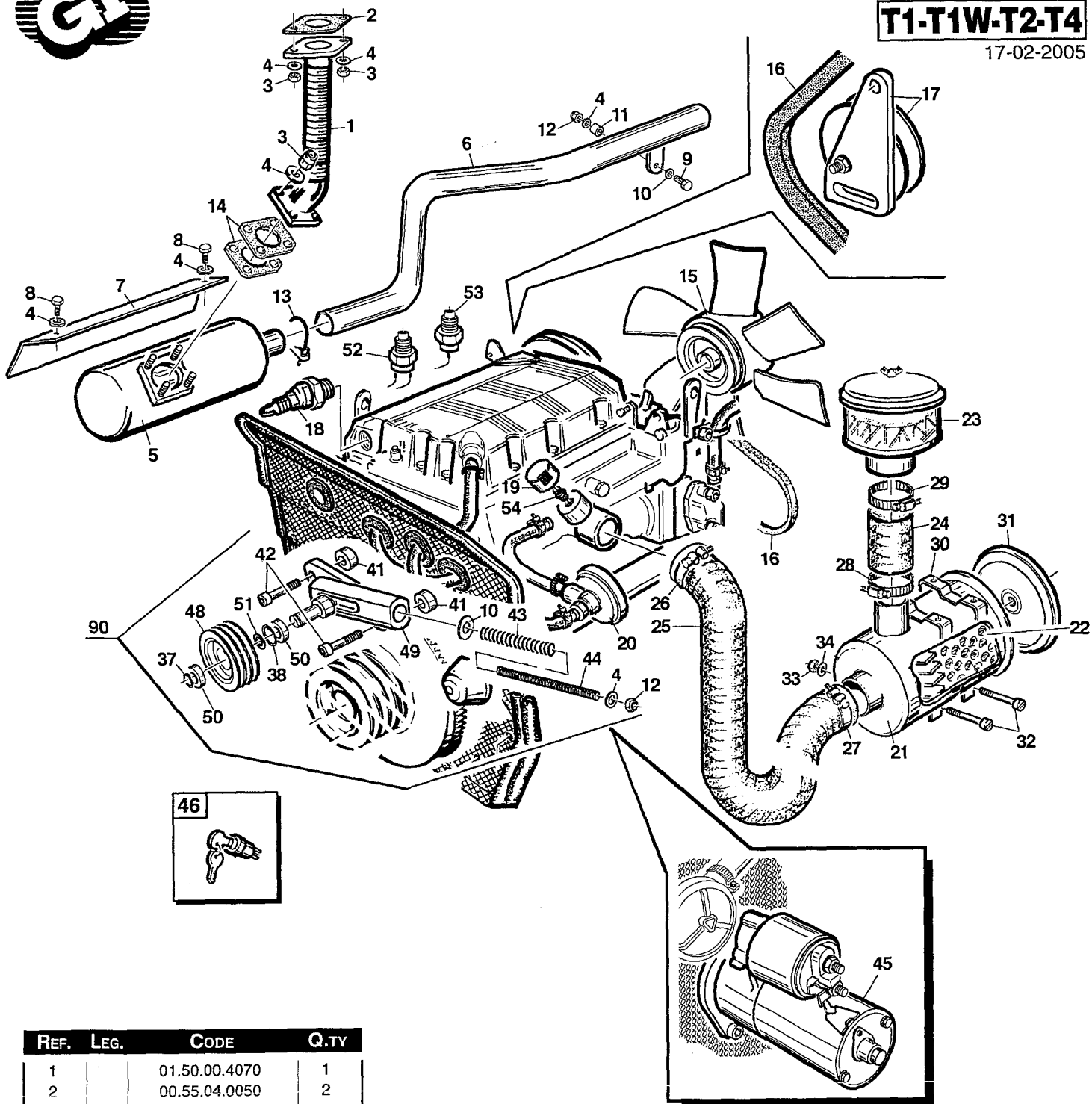


H.53086

T1 - 13A

T1-T1W-T2-T4

17-02-2005



REF.	LEG.	CODE	Q.TY
1		01.50.00.4070	1
2		00.55.04.0050	2
3		00.26.01.0060	6
4		00.68.01.0030	12
5		00.46.00.0040	1
6	T1	00.46.00.0042	1
6	T2-T4	00.46.00.0041	1
7		01.50.00.4010	1
8		00.92.05.1010	2
9		00.92.05.0140	1
10		00.68.03.0040	2
11		01.50.00.0770	1
12		00.26.04.0060	3
13		00.52.01.0045	1
14		00.55.01.0210	2
15		00.55.04.0150	1
16		00.55.04.0120	1
17		00.55.04.0180	1
18		00.55.04.0210	1
19		00.55.04.0190	1
20		00.55.04.0200	1
21		00.32.04.0010	1

REF.	LEG.	CODE	Q.TY
22		00.32.04.0012	1
23		00.32.03.0030	1
24		00.07.07.0150	1
25		00.07.07.0130	1
26		00.29.02.1065	1
27		00.29.02.0060	1
28		00.29.02.0070	1
29		00.29.02.0080	1
30		00.32.04.0011	2
31		00.32.04.0013	1
32		00.91.06.0150	2
33		00.26.02.0040	2
34		00.68.01.0020	2
37		00.03.10.0015	1
38		01.40.00.1090	1

REF.	LEG.	CODE	Q.TY
41		01.40.00.2120	2
42		00.90.06.0140	2
43		00.47.00.0101	1
44		01.40.00.3720	1
45		00.55.04.0100	1
46		00.40.00.0081	1
48		00.61.00.0371	1
49		01.50.00.4994	1
50		00.22.15.4201	2
51		00.03.01.0042	1
52		00.40.00.0581	1
53		00.40.00.0570	1
54		00.41.00.0520	1
90		01.90.00.1272	1

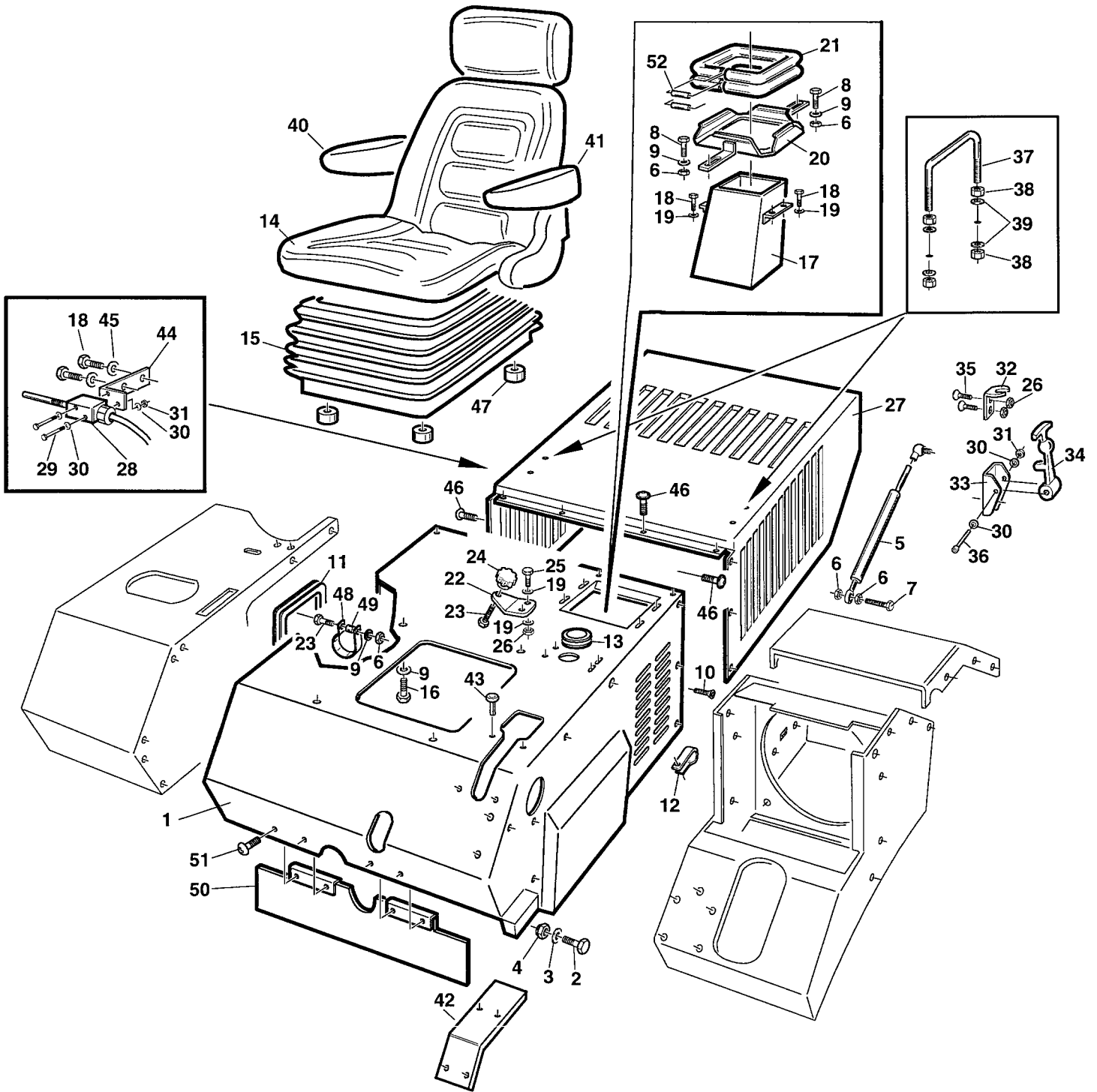


L.53072

T4 - 14

T1-T1W-T2-T4

01-07-2003



REF.	LEG.	CODE	Q.TY
1		01.50.00.5140	1
2		00.92.07.0130	2
3		00.68.01.0050	2
4		00.26.04.0080	2
5		00.99.00.0200	2
6		00.26.04.0060	6
7		00.92.05.1100	2
8		00.92.05.1070	2
9		00.68.01.0030	5
10		00.95.05.0040	2
11		00.11.01.1000	0.6
12		00.29.01.0080	2
13		00.07.01.0034	1
14		00.73.00.0031	1
15		00.73.00.0032	1
16		00.92.05.1080	4
17		01.50.00.3761	1

REF.	LEG.	CODE	Q.TY
18		00.92.03.1050	6
19		00.68.01.0020	4
20		01.50.00.4622	1
21		00.07.02.0030	0.5
22		01.50.00.6060	1
23		00.92.05.1170	2
24		00.45.00.0006	1
25		00.92.03.1070	2
26		00.26.04.0040	6
27		01.50.00.5150	1
28		00.40.00.0041	1
29		00.90.02.0120	2
30		00.68.01.0009	6
31		00.26.04.0020	4
32		01.50.00.6350	2
33		01.50.00.6340	2
34		00.07.02.0050	2

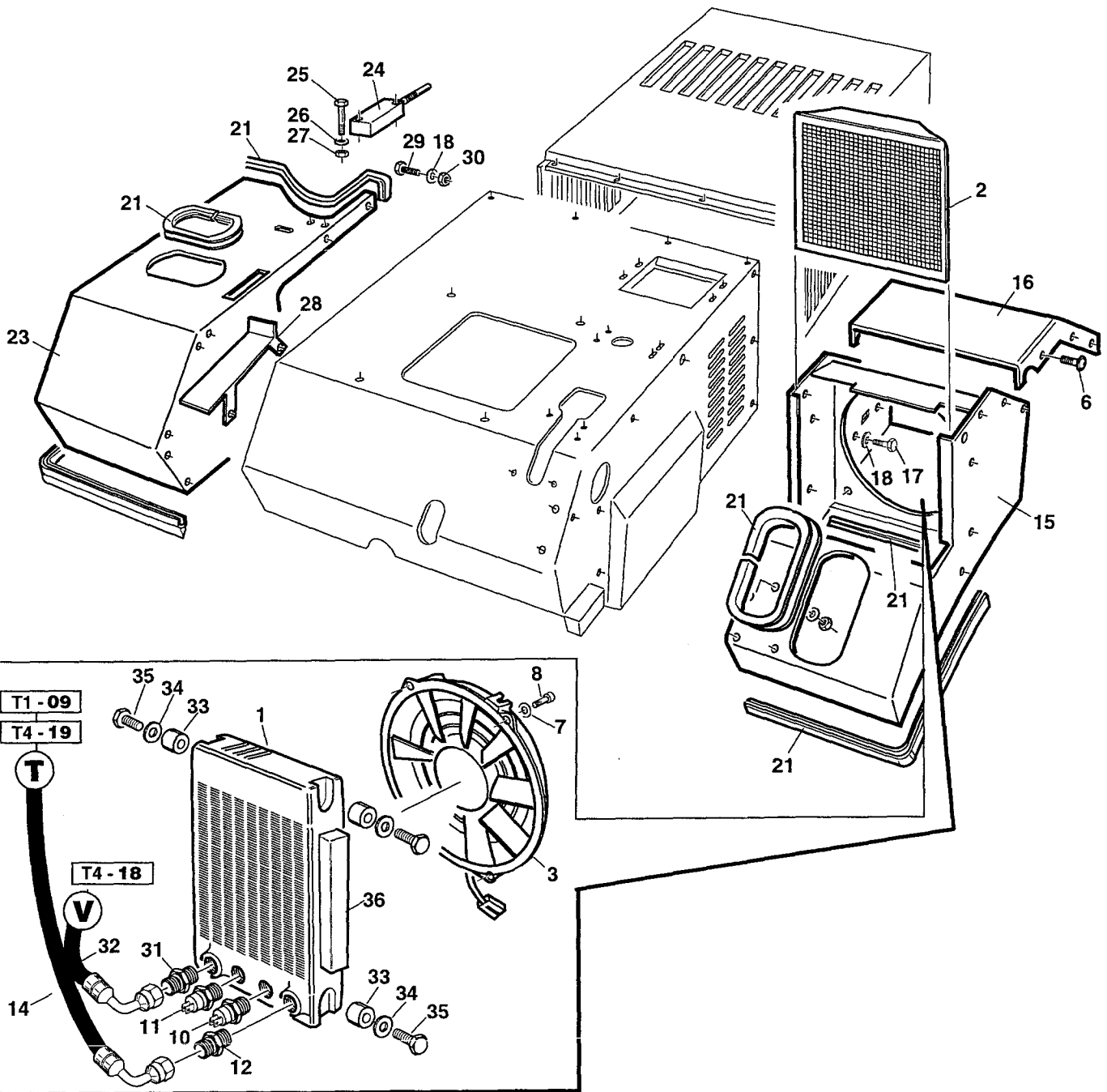
REF.	LEG.	CODE	Q.TY
35		00.95.04.0020	4
36		00.90.02.0140	2
37		01.50.00.7220	2
38		00.26.02.0060	8
39		00.68.02.0050	8
40		00.73.00.0033	1
41		00.73.00.0034	1
42	T4	01.30.00.0420	1
43	T4	00.66.06.0061	4
44		01.50.00.7980	1
45		00.68.02.0030	2
46		00.90.06.3060	10
47	T2	01.50.00.0770	4
48		00.29.01.0099	1
49		01.40.00.2790	1
50		01.29.00.0020	1
51		00.91.04.0070	4



R.51092

T4 - 15
T1-T1W-T2-T4

13-06-2005



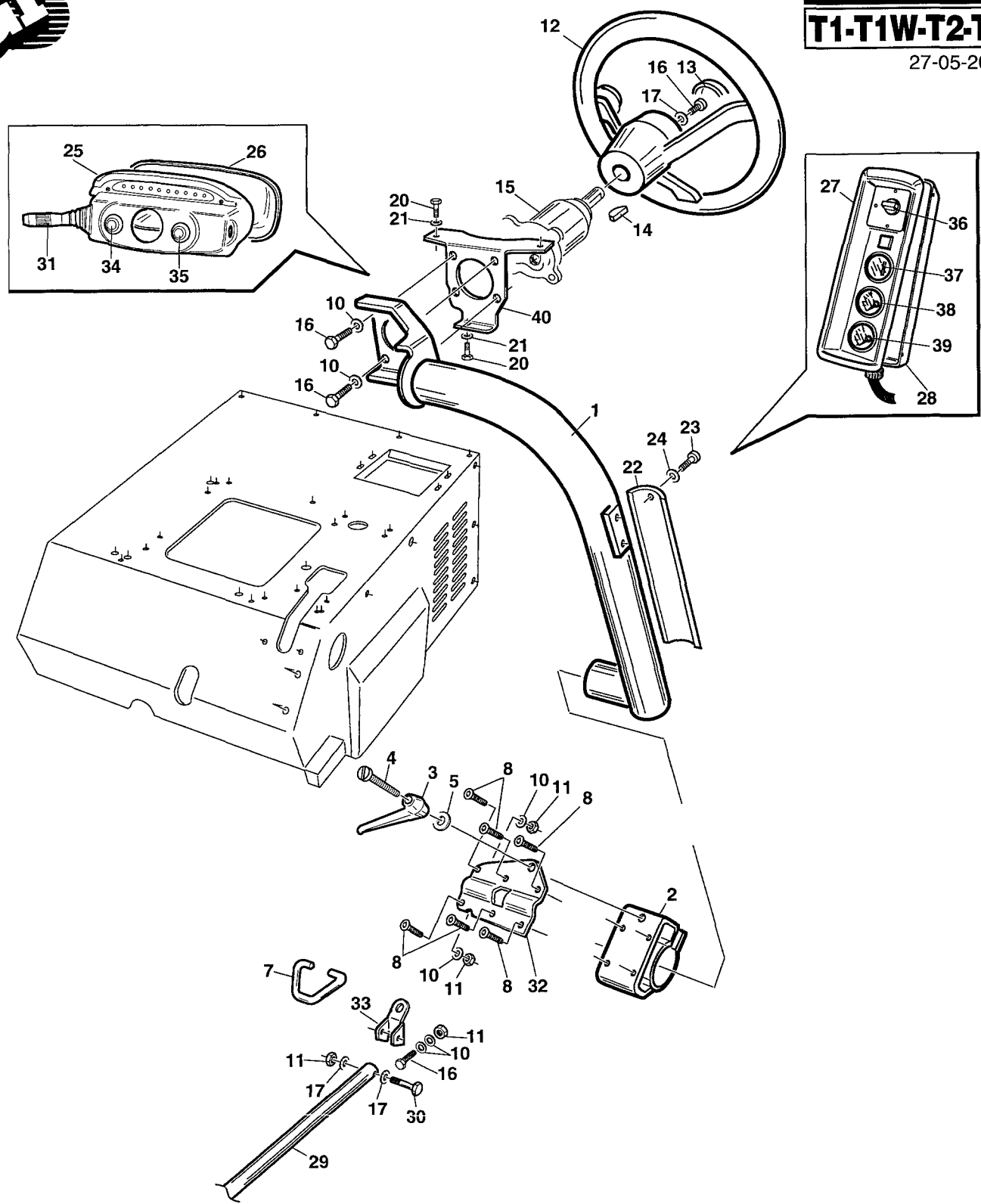
REF.	LEG.	CODE	Q.TY	REF.	LEG.	CODE	Q.TY	REF.	LEG.	CODE	Q.TY
1		00.54.10.0050	1	12		00.41.00.0784	1	26		00.68.01.0009	2
2		00.54.10.0051	1	14		00.41.00.1330	1	27		00.26.04.0020	2
3		00.54.10.0052	1	15		01.50.00.5310	1	28		01.50.00.5930	1
6		00.90.04.3030	9	16		01.50.00.5850	1	29		00.92.05.1040	6
7		00.68.01.0020	4	17		00.92.05.1071	4	30		00.26.02.0060	6
8		00.90.04.0050	4	18		00.68.02.0050	10	31		00.41.00.0113	1
10	T1-T2-T4	00.54.10.0053	1	21		00.11.01.1000	2,30	32		00.41.00.1430	1
10	T1W	00.54.10.0055	1	23		01.50.00.5300	1	33		00.74.00.3021	4
11	T1-T2-T4	00.54.10.0054	1	24		00.40.00.0042	1	34		00.68.03.0030	4
11	T1W	00.54.10.0056	1	25		00.90.02.0120	2	35		00.92.03.1020	4
								36		00.07.05.0020	0,40



P.55096

T4 - 16
T1-T1W-T2-T4

27-05-2004



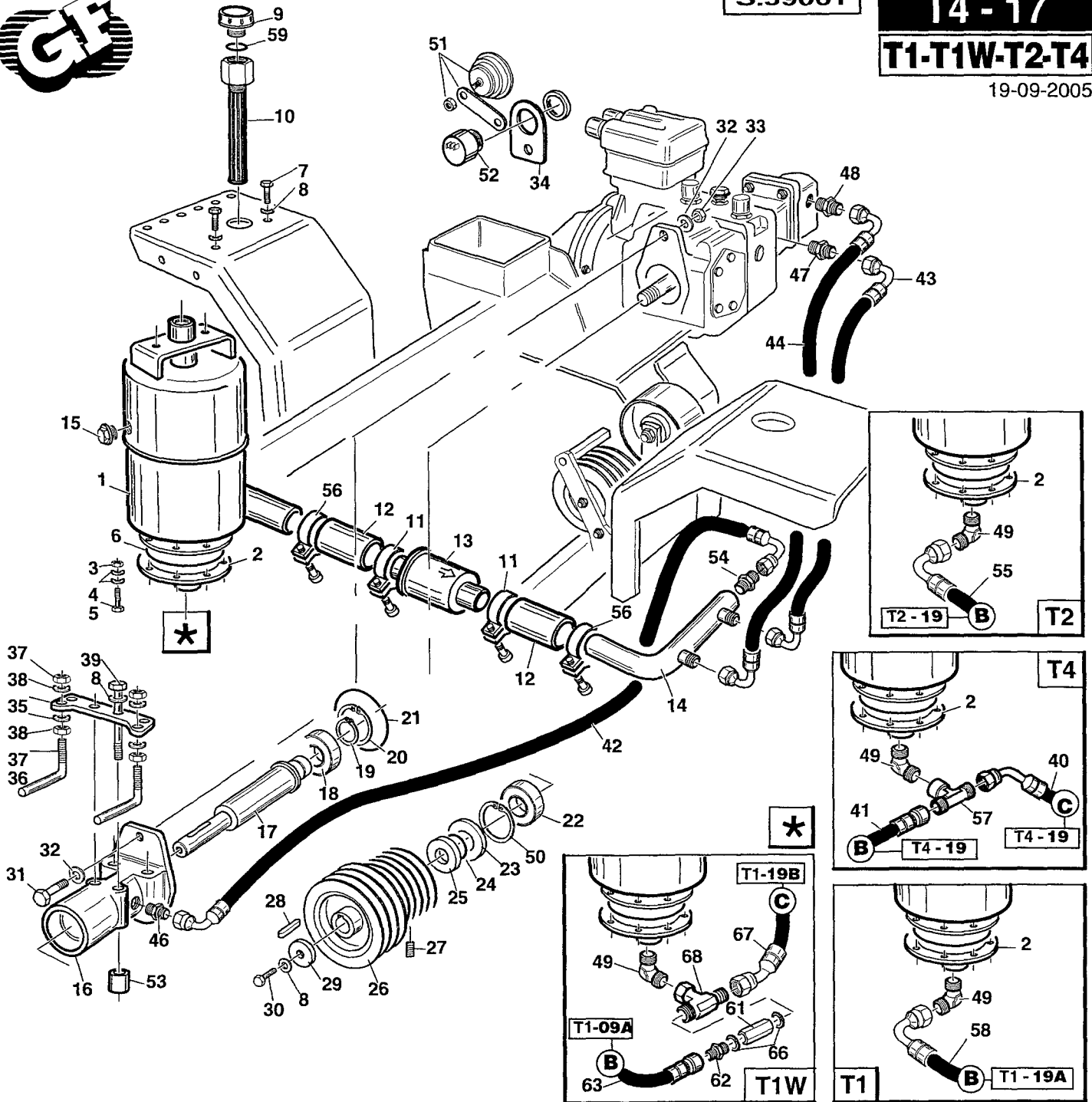
REF.	LEG.	CODE	Q.TY	REF.	LEG.	CODE	Q.TY	REF.	LEG.	CODE	Q.TY
1		01.50.00.5560	1	15		00.41.00.0720	1	29		01.90.00.1190	1
2		01.50.00.5640	1	16		00.92.05.1070	5	30		00.92.05.1120	1
3		00.44.02.0070	1	17		00.68.02.0050	3	31		00.40.00.0880	1
4		00.98.00.0010	0,11	20		00.91.05.1070	3	32		01.50.00.5611	1
5		00.68.02.0070	1	21		00.68.01.0010	3	33		01.50.00.5612	1
7		01.50.00.5620	1	22		01.50.00.5840	1	34		00.40.00.0881	1
8		00.95.05.0060	6	23		00.91.04.0070	3	35		00.40.00.0882	1
10		00.68.01.0030	6	24		00.68.01.0009	3	36		00.40.00.0910	1
11		00.26.04.0060	3	25		01.30.00.0350	1	37		00.40.00.0883	1
12		00.25.03.0020	1	26		01.30.00.0360	1	38		00.40.00.0884	1
13		00.25.03.0021	1	27		01.30.00.0370	1	39		00.40.00.0885	1
14		00.43.05.0090	1	28		01.30.00.0380	1	40		01.50.00.5771	1



S.59061

T4 - 17
T1-T1W-T2-T4

19-09-2005



REF.	LEG.	CODE	Q.TY
1		00.75.00.0071	1
2		00.75.00.0072	1
3		00.26.04.0040	8
4		00.68.01.0020	16
5		00.92.03.1070	8
6		00.06.10.1012	1
7		00.92.06.1040	2
8		00.68.01.0040	7
9		00.85.03.0014	1
10		00.32.03.0070	1
11		00.29.02.0050	2
12		00.89.04.0038	0.2
13		00.32.03.0080	1
14		01.50.00.5430	1
15		00.85.03.0004	1
16		01.01.00.0180	1
17		01.40.00.1840	1
18		00.22.00.0280	1
19		00.03.00.0260	1
20		00.03.01.0055	1
21		00.06.07.1013	1

REF.	LEG.	CODE	Q.TY
22		00.22.25.6202	1
23		00.05.40.2062	1
24		00.06.07.0239	1
25		01.40.00.2250	1
26		00.61.00.0510	1
27		00.96.05.0030	2
28		00.43.00.0110	1
29		00.68.08.0303	1
30		00.92.06.1060	1
31		00.92.07.0130	2
32		00.68.01.0050	4
33		00.26.04.0080	2
34		01.50.00.5520	1
35		01.50.00.2030	1
36		01.50.00.2040	2
37		00.26.02.0060	4
38		00.68.01.0030	4
39		00.92.06.0245	4
40	T4	00.41.00.1051	1
41	T4	00.41.00.1043	1
42		00.41.00.1170	1

REF.	LEG.	CODE	Q.TY
43		00.41.00.1150	1
44		00.41.00.1140	1
47		00.41.00.0826	1
48		00.41.00.0821	1
49		00.41.00.0758	1
50		00.03.01.0062	1
51		00.40.00.0240	1
52		00.40.00.0221	1
53		01.40.00.2680	4
54		00.41.00.0052	1
55	T2	00.41.00.1042	1
56		00.29.02.1051	2
57	T4	00.41.00.0733	1
58	T1	00.41.00.1044	1
59		00.06.07.0314	1
61		00.41.00.0293	1
62		00.41.00.0450	1
63		00.41.00.2920	1
66		00.41.00.0060	2
67		00.41.00.3070	1
68		00.41.00.0738	1

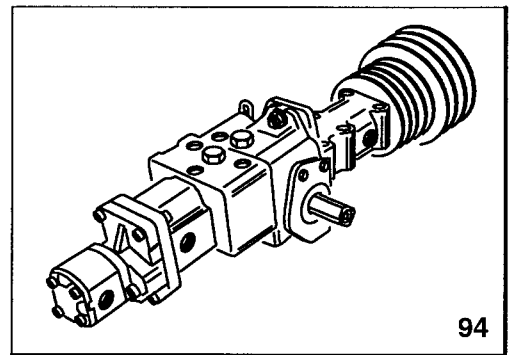
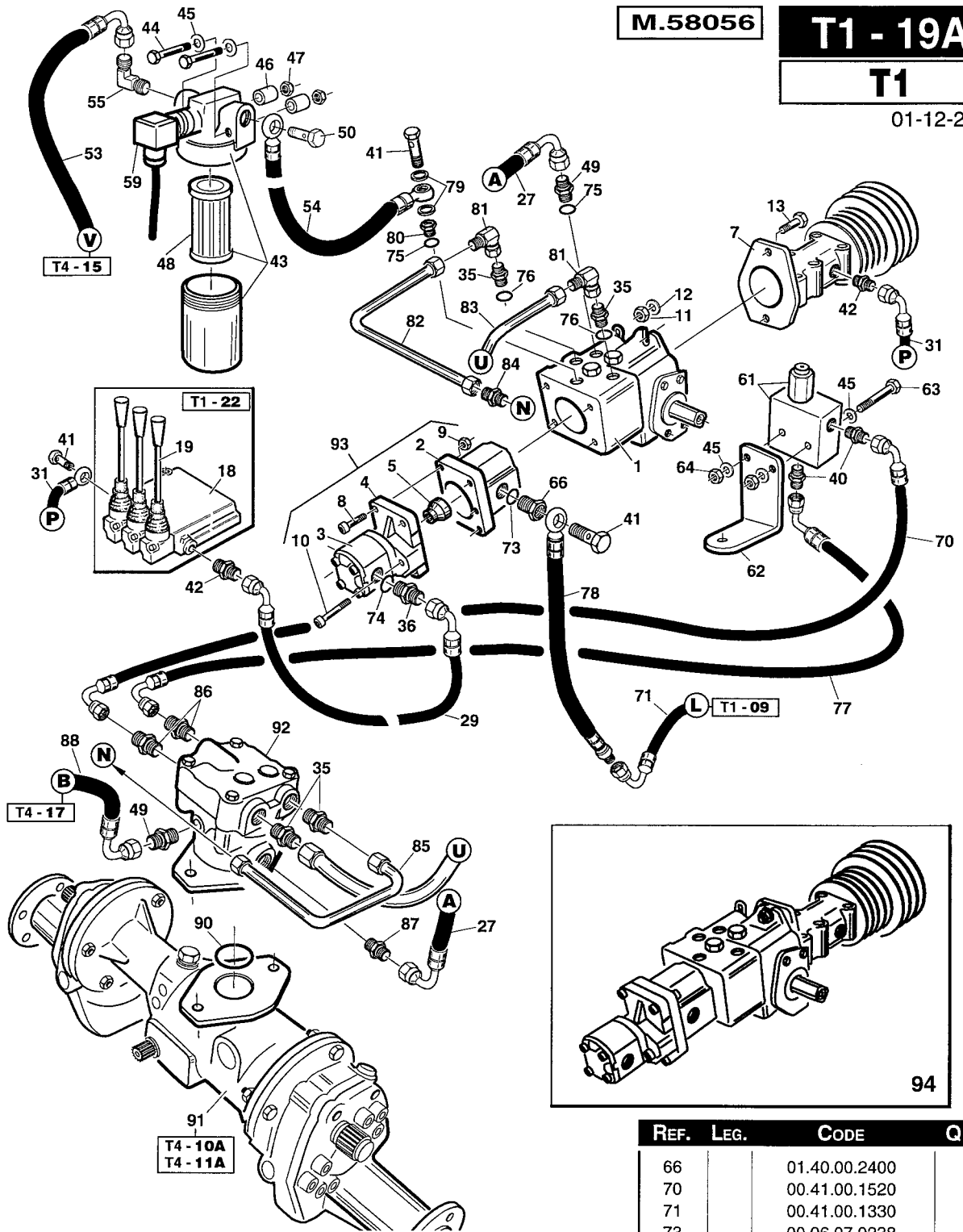


M.58056

T1 - 19A

T1

01-12-2004



REF.	LEG.	CODE	Q.TY
1		00.41.00.0700	1
2		00.41.00.0711	1
3		00.41.00.0712	1
4		00.41.00.0713	1
5		00.41.00.0714	1
7		01.90.00.1000	1
8		00.90.06.0140	4
9		00.26.02.0080	4
10		00.90.07.0100	2
11		00.26.04.0080	2
12		00.68.01.0050	4
13		00.92.07.0110	2
18		00.41.00.0340	1
19		00.41.00.0330	3
27		00.41.00.1031	1
29		00.41.00.0040	1
31		00.41.00.1190	1
35		00.41.00.1275	4
36		00.41.00.0812	1

REF.	LEG.	CODE	Q.TY
40		00.41.00.0450	2
41		00.41.00.0250	3
42		00.41.00.0100	2
43		00.32.03.0020	1
44		00.92.03.0210	2
45		00.68.01.0020	24
46		01.40.00.1990	2
47		00.26.02.0040	2
48		00.32.03.0010	1
49		00.41.00.0819	2
50		00.41.00.0125	1
53		00.41.00.1430	1
54		00.41.00.1440	1
55		00.41.00.0757	1
59		00.32.03.0021	1
61		00.41.00.1500	1
62		01.50.00.6540	1
63		00.92.03.0150	2
64		00.26.04.0040	2

REF.	LEG.	CODE	Q.TY
66		01.40.00.2400	1
70		00.41.00.1520	1
71		00.41.00.1330	1
73		00.06.07.0238	1
74		00.06.05.0010	1
75		00.06.07.0238	2
76		00.06.07.0202	2
77		00.41.00.1521	1
78		00.41.00.1331	1
79		00.41.00.0070	2
80		01.40.00.2400	1
81		00.41.00.0945	2
82		00.41.00.1100	1
83		00.41.00.1910	1
84		00.41.00.0895	1
85		00.41.00.1120	1
86		00.41.00.0810	2
87		00.41.00.0818	1
88		00.41.00.1044	1
90		00.06.07.0822	1
91		01.90.00.1550	1
92		00.54.00.1070	1
93		00.41.00.0710	1
94		01.90.00.1005	1

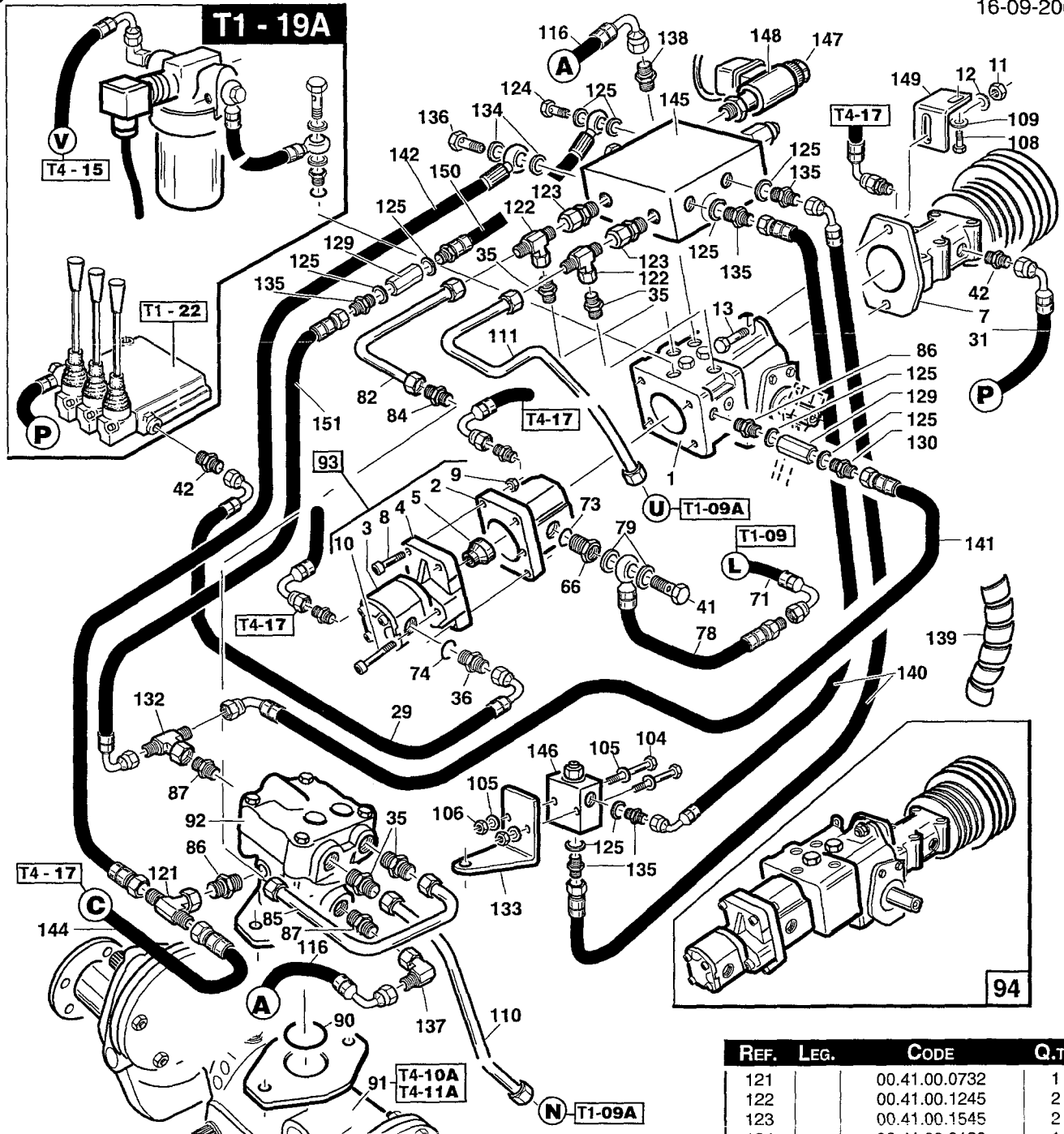


S.59094

T1 - 19B

T1W

16-09-2005



REF.	LEG.	CODE	Q.TY
1		00.41.00.3010	1
2		00.41.00.0711	1
3		00.41.00.0712	1
4		00.41.00.0713	1
5		00.41.00.0714	1
7		01.90.00.1000	1
8		00.90.06.0140	4
9		00.26.02.0080	4
10		00.90.07.0100	2
11		00.26.04.0080	2
12		00.68.01.0050	4
13		00.92.07.0110	2
29		00.41.00.0040	1
31		00.41.00.1190	1
35		00.41.00.1275	4
36		00.41.00.0812	1
41		00.41.00.0250	1
42		00.41.00.0100	1
66		01.40.00.2400	1
71		00.41.00.1330	1
73		00.06.07.0238	1

REF.	LEG.	CODE	Q.TY
74		00.06.05.0010	1
78		00.41.00.1331	1
79		00.41.00.0070	2
82		00.41.00.1100	1
84		00.41.00.0895	1
85		00.41.00.1120	1
86		00.41.00.0810	2
87		00.41.00.0818	2
90		00.06.07.0822	1
91		01.90.00.1550	1
92		00.54.00.1070	1
93		00.41.00.0710	1
94		01.90.00.1005	1
104		00.92.03.0150	2
105		00.68.01.0020	2
106		00.26.04.0040	1
108		00.92.05.1040	1
109		00.68.02.0050	1
110		00.41.00.2870	1
111		00.41.00.2880	1
116		00.41.00.2970	1

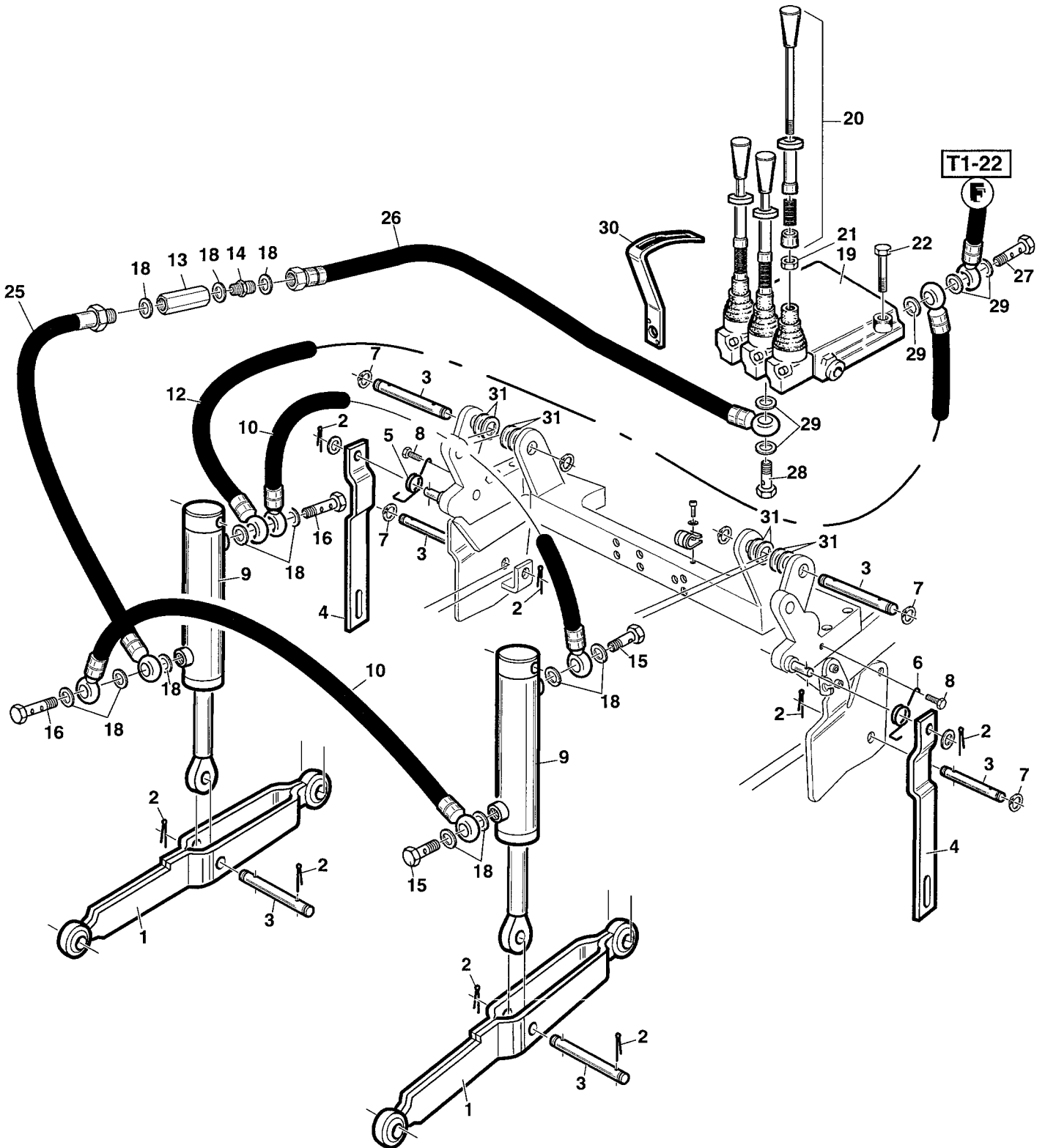
REF.	LEG.	CODE	Q.TY
121		00.41.00.0732	1
122		00.41.00.1245	2
123		00.41.00.1545	2
124		00.41.00.0120	1
125		00.41.00.0060	8
129		00.41.00.0292	2
130		00.41.00.0804	1
132		00.41.00.0730	1
133		01.50.00.6540	1
134		00.41.00.0071	2
135		00.41.00.0450	5
136		00.41.00.0125	1
137		00.41.00.0872	1
138		00.41.00.0819	1
139		00.07.01.0184	2.2m
140		00.41.00.3030	2
141		00.41.00.3040	1
142		00.41.00.3050	1
144		00.41.00.3070	1
145		00.41.00.3020	1
146		00.41.00.1500	1
147		00.41.00.3021	1
148		00.41.00.3022	1
149		01.50.01.1920	1
150		00.41.00.3061	1
151		00.41.00.3062	1



S.59053

T1 - 20
T1-T1W-T2-T4

05-09-2005



REF.	LEG.	CODE	Q.TY
1		01.50.00.7420	2
2		00.18.04.0075	8
3		01.40.00.2690	6
4		01.50.00.7570	2
5		00.47.00.0290	1
6		00.47.00.0280	1
7		00.03.10.0016	2
8		00.92.05.1040	2
9		00.58.00.0100	2
10		00.41.00.1670	2

REF.	LEG.	CODE	Q.TY
12		00.41.00.1680	1
13		00.41.00.0291	1
14		00.41.00.0450	1
15		00.41.00.0120	2
16		00.41.00.0124	2
18		00.41.00.0060	13
19		00.41.00.0340	1
20		00.41.00.0601	3

REF.	LEG.	CODE	Q.TY
21		00.26.02.0060	3
22		00.90.06.3060	3
25		00.41.00.1691	1
26		00.41.00.1692	1
27		00.41.00.0253	1
28		00.41.00.0250	1
29		00.41.00.0070	5
30		00.41.00.0610	3
31		00.68.01.0070	8

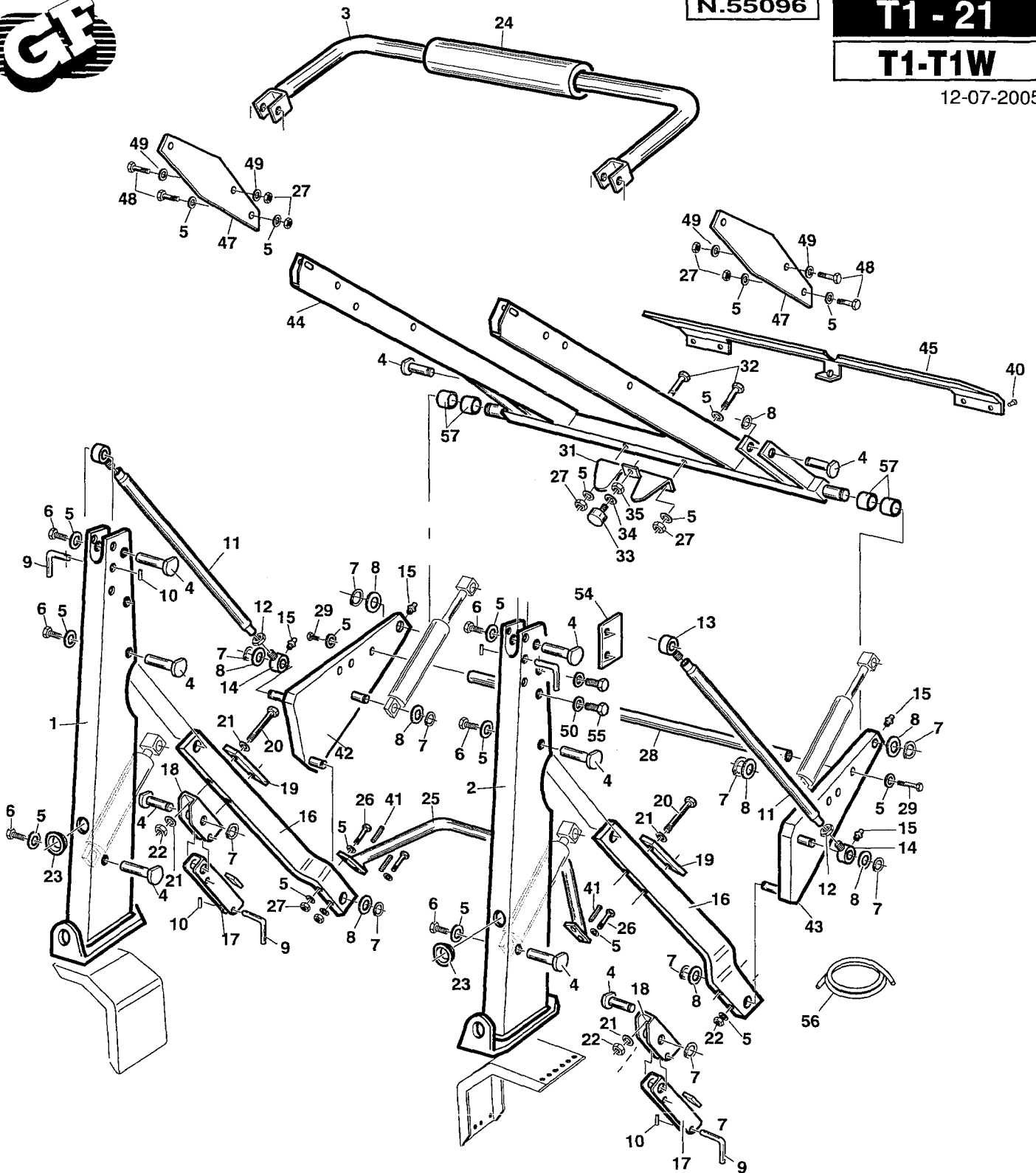


N.55096

T1-21

T1-T1W

12-07-2005



REF.	LEG.	CODE	Q.TY
1		01.50.00.5031	1
2		01.50.00.5032	1
3		01.50.00.2390	1
4		01.50.00.2310	10
5		00.68.02.0050	26
6		00.92.05.1040	6
7		00.03.10.0020	10
8		00.68.01.0090	10
9		01.50.00.2441	4
10		00.83.09.0014	4
11		01.50.00.5690	2
12		00.26.03.1110	2
13		01.90.00.0530	2
14		01.90.00.0531	2
15		00.42.00.0010	8
16		01.50.00.5050	2

REF.	LEG.	CODE	Q.TY
17		01.50.00.2440	2
18		01.50.00.5070	2
19		01.50.00.5080	2
20		00.92.06.0190	4
21		00.68.01.0040	8
22		00.26.04.0070	4
23		00.07.01.0032	2
24		00.07.05.0030	1
25		01.50.00.5090	1
26		00.92.05.0220	4
27		00.26.04.0060	4
28		01.50.00.5750	1
29		00.92.05.0140	2
31		01.50.00.3430	1
32		00.92.05.0160	3
33		00.74.01.0090	1

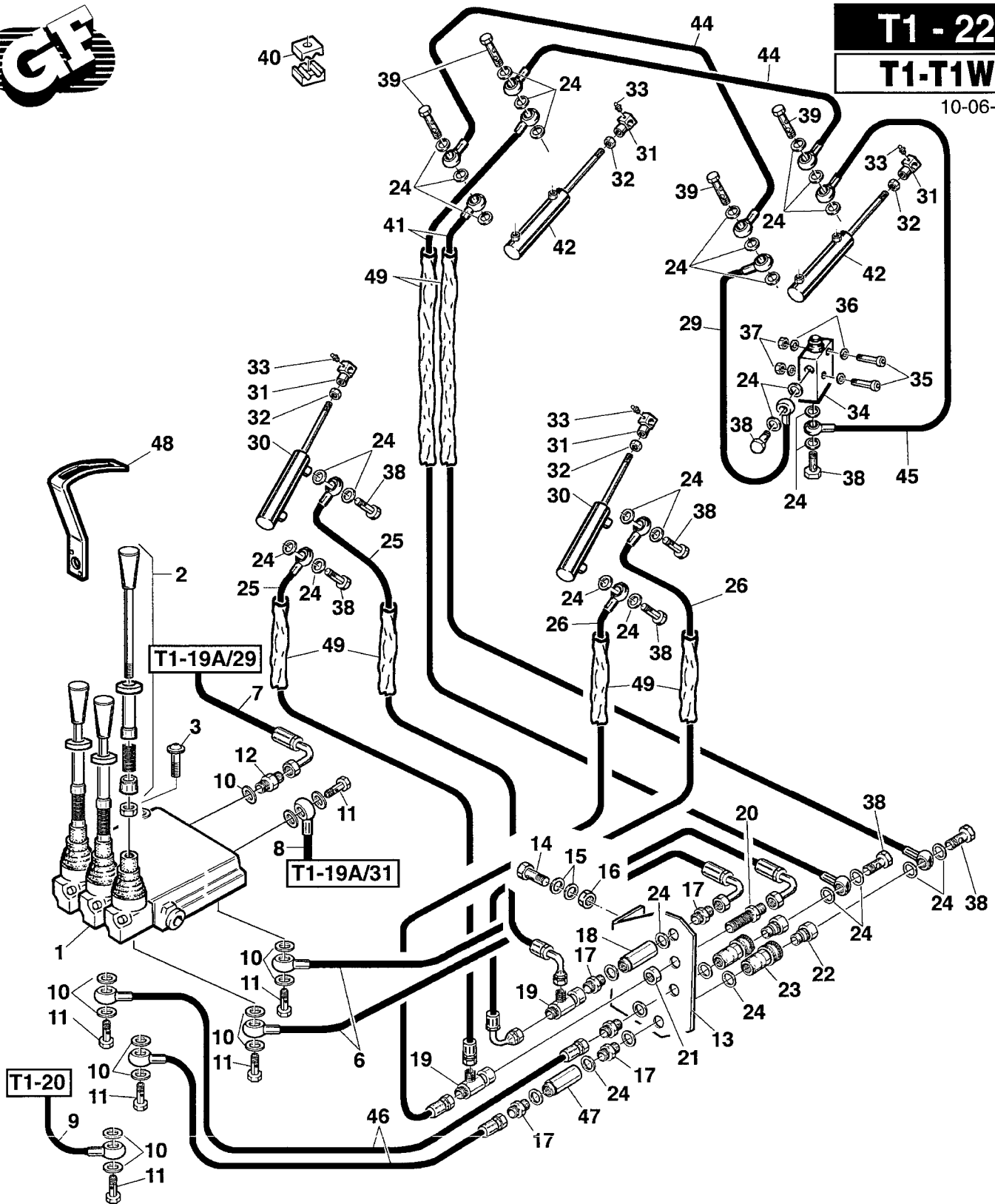
REF.	LEG.	CODE	Q.TY
34		00.68.02.0070	1
35		00.26.02.0080	1
41		00.83.16.0020	4
42		01.50.00.7430	1
43		01.50.00.7440	1
44		01.50.00.2250	1
45		01.50.00.7490	1
47		01.50.00.7480	2
48		00.92.05.1120	4
49		00.68.03.0040	4
54		01.50.00.6490	1
55		00.92.05.1040	2
56		00.40.00.0781	1
57		00.10.20.0014	4



T1 - 22

T1-T1W

10-06-2003



REF.	LEG.	CODE	Q.TY
1		00.41.00.0340	1
2		00.41.00.0601	3
3		00.90.06.3060	3
6		00.41.00.0380	2
7		00.41.00.0040	1
8		00.41.00.1190	1
9		00.41.00.1692	1
10		00.41.00.0070	13
11		00.41.00.0250	6
12		00.41.00.0100	1
13		01.50.00.2570	1
14		00.92.05.1080	2
15		00.68.01.0030	4
16		00.26.02.0060	2
17		00.41.00.0450	5

REF.	LEG.	CODE	Q.TY
18		00.41.00.0291	1
19		00.41.00.0350	3
20		00.41.00.0360	1
21		00.41.00.0370	1
22		00.41.00.0470	2
23		00.41.00.0460	2
24		00.41.00.0060	18
25		00.41.00.1010	2
26		00.41.00.1020	2
29		00.41.00.0540	1
30		00.58.00.0030	2
31		01.90.00.0540	4
32		00.26.03.1110	4
33		00.42.00.0010	8

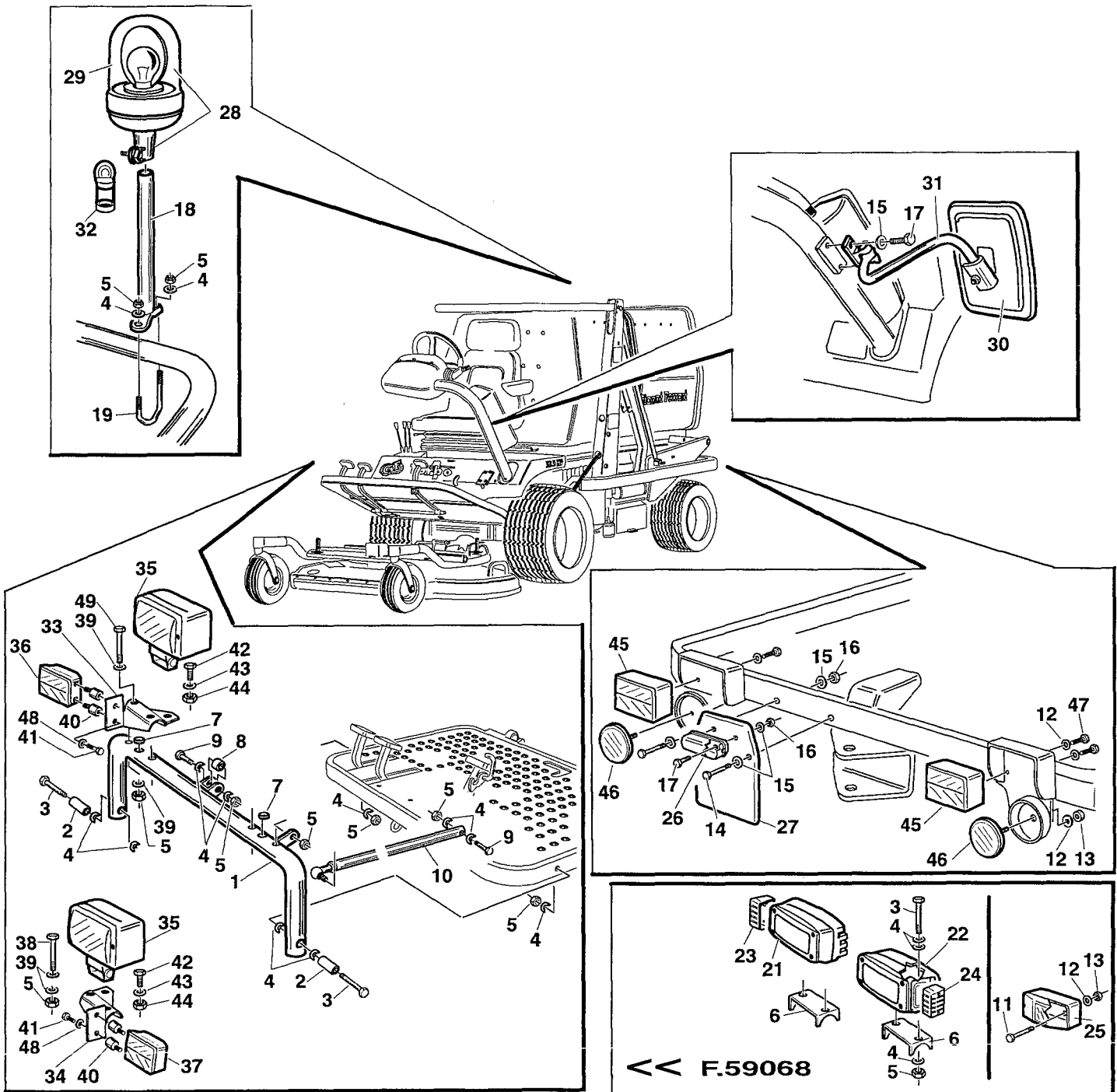
REF.	LEG.	CODE	Q.TY
34		00.41.00.0530	1
35		00.90.03.0170	2
36		00.68.01.0010	4
37		00.26.01.0030	2
38		00.41.00.0120	8
39		00.41.00.0124	4
40		00.41.00.0440	6
41		00.41.00.1002	2
42		00.58.00.0040	2
44		00.41.00.0430	2
45		00.41.00.0541.	1
46		00.41.00.0381	2
47		00.41.00.0290	1
48		00.41.00.0610	3
49	ml	00.38.03.0040	11,06



F.59069

T4 - 25
T1-T1W-T2-T4

01-09-2005



<< F.59068

REF.	LEG.	CODE	Q.TY	REF.	LEG.	CODE	Q.TY	REF.	LEG.	CODE	Q.TY
1		01.50.00.5910	1	17		00.92.03.1070	4	36		00.40.00.0960	1
2		01.50.00.5950	2	18		01.50.00.5890	1	37		00.40.00.0970	1
3		00.92.05.0200	2	19		01.50.00.5900	1	38		00.92.05.0160	2
4		00.68.02.0050	15	25		00.40.00.0580	2	39		00.68.01.0030	8
5		00.26.04.0060	12	26		00.40.00.0550	1	40		00.74.03.0050	4
7		00.07.01.0031	2	27		00.40.00.0540	1	41		00.92.03.1030	4
8		00.55.01.0300	1	28		00.40.00.0490	1	42		00.92.06.1060	2
9		00.92.05.1120	2	29		00.40.00.0480	1	43		00.68.01.0040	2
10		01.90.00.1190	1	30		00.99.00.0210	1	44		00.26.04.0070	2
12		00.68.01.0010	4	31		00.99.00.0211	1	45		00.40.00.0980	2
13		00.26.04.0030	2	32		00.40.00.0491	1	46		00.40.00.0990	2
14		00.92.03.0170	2	33		01.50.00.5861	1	47		00.92.02.1090	4
15		00.68.01.0020	8	34		01.50.00.5862	1	48		00.68.02.0030	4
16		00.26.04.0040	4	35		00.40.00.0950	2	49		00.92.05.1070	2

25.01.2006



P R O F E S S I O N A L M O W E R S

GIANNI FERRARI s.r.l. • Via Vespucci, 53 (Zona Ind. Ranaro) • 42046 REGGIOLO (RE) Italy • Tel. 0522 / 973697 • Fax 0522 / 973707

www.gianniferrari.com

e-mail: info@gianniferrari.com